

Руководство по обслуживанию компьютеров Dell™ Inspiron™ 535s/537s/545s/546s

[Технический обзор](#)
[Перед установкой](#)
[Крышка корпуса компьютера](#)
[поддерживающая скоба](#)
[Передняя лицевая панель](#)
[Память](#)
[Платы PCI и PCI Express](#)
[Диски и дисководы](#)

[Вентиляторы](#)
[Передняя панель ввода-вывода](#)
[Процессор](#)
[Системная плата](#)
[Блок питания](#)
[Аккумулятор](#)
[Программа настройки системы](#)

Модели DCSLE и DCSLF

Примечания, предупреждения и предостережения

 **ПРИМЕЧАНИЕ.** Содержит важную информацию, которая помогает более эффективно работать с компьютером.

 **ОСТОРОЖНО! ПРЕДУПРЕЖДЕНИЕ** указывает на риск повреждения оборудования или потери данных в случае несоблюдения инструкций.

 **ВНИМАНИЕ!** Указывает на потенциальную опасность повреждения оборудования, получения травмы или на угрозу для жизни.

В случае приобретения компьютера серии Dell™ в все ссылки на операционные системы Microsoft® Windows® в настоящем документе неприменимы.

Информация, содержащаяся в данном документе, может быть изменена без уведомления.
© Корпорация Dell, 2009. Все права защищены.

Воспроизведение этих материалов в любой форме без письменного разрешения Dell Inc. строго запрещается.

Товарные знаки, используемые в тексте данного документа: *Dell*, логотип *DELL* и *Inspiron* являются товарными знаками Dell Inc.; *Microsoft* и *Windows* являются товарными знаками или охраняемыми товарными знаками Microsoft Corporation в США и (или) других странах.

В данном документе могут использоваться другие товарные знаки и торговые наименования для обозначения фирм, заявляющих на них права, или продукции таких фирм. Компания Dell не претендует на права собственности в отношении каких-либо товарных знаков и торговых наименований, кроме своих собственных.

Март 2009 г. Ред. А00

[Назад на страницу содержания](#)

Перед установкой

Руководство по обслуживанию компьютеров Dell™ Inspiron™ 535s/537s/545s/546s

- [Технические характеристики](#)
- [Рекомендуемые инструменты](#)
- [Выключение компьютера](#)
- [Инструкции по технике безопасности](#)

В этой главе описывается порядок снятия и установки компонентов компьютера. Если не указано иное, каждая процедура подразумевает соблюдение следующих условий:

- 1 уже выполнены шаги, описанные в разделах [Выключение компьютера](#) и [Инструкции по технике безопасности](#);
- 1 прочитана информация по технике безопасности, прилагаемая к компьютеру;
- 1 компонент можно заменить или (если он приобретался отдельно) установить, выполнив процедуру извлечения/снятия в обратном порядке.

Технические характеристики

Информацию о технических характеристиках см. в *Руководстве по установке*, поставляемом вместе с компьютером, или на веб-сайте поддержки Dell support.dell.com.

Рекомендуемые инструменты

Для выполнения процедур, описанных в этом документе, могут потребоваться следующие инструменты:

- 1 малая крестовая отвертка;
- 1 малая шлицевая отвертка.





Выключение компьютера

 **ОСТОРОЖНО!** Во избежание потери данных сохраните и закройте все открытые файлы и выйдите из всех открытых программ, прежде чем выключать компьютер.

1. Завершите работу операционной системы.
2. Убедитесь, что компьютер и все подключенные внешние устройства выключены. Если компьютер и подключенные устройства не выключились автоматически при завершении работы операционной системы, нажмите и не отпускайте кнопку питания примерно 4 секунды, пока они не выключатся.

Инструкции по технике безопасности

Соблюдайте приведенные ниже инструкции по технике безопасности во избежание повреждения компьютера и для собственной безопасности.

-  **ВНИМАНИЕ!** Перед началом работы с внутренними компонентами компьютера прочитайте инструкции по технике безопасности, прилагаемые к компьютеру. Дополнительные сведения об эффективных мерах обеспечения безопасности см. главную страницу о соответствии нормативным документам по адресу www.dell.com/regulatory_compliance.
-  **ОСТОРОЖНО!** Ремонт компьютера должны выполнять только квалифицированные специалисты. Гарантия не распространяется на повреждения, причиной которых стало обслуживание без разрешения компании Dell.
-  **ОСТОРОЖНО!** При отсоединении кабеля тяните его за разъем или за язычок, но не за сам кабель. У некоторых кабелей есть разъемы с фиксирующими лапками. Перед отсоединением такого кабеля необходимо нажать на них. При разъединении разъемов старайтесь разносить их по прямой линии, чтобы не погнуть контакты. Перед подключением кабеля убедитесь, что разъемы правильно расположены относительно друг друга.
-  **ОСТОРОЖНО!** Во избежание повреждения компьютера выполните следующие шаги, прежде чем приступать к работе с внутренними компонентами компьютера.
 1. Чтобы не поцарапать крышку компьютера, работы следует выполнять на плоской и чистой поверхности.
 2. Выключите компьютер (см. раздел [Выключение компьютера](#)).

△ **ОСТОРОЖНО!** При отсоединении сетевого кабеля сначала отсоедините кабель от компьютера, а затем отсоедините кабель от сетевого устройства.

3. Отсоедините от компьютера все телефонные и сетевые кабели.
4. Отключите компьютер и все внешние устройства от электросети.
5. Нажмите и не отпускайте кнопку питания, пока компьютер не подключен к электросети, чтобы заземлить системную плату.

△ **ОСТОРОЖНО!** Прежде чем касаться каких-либо внутренних компонентов компьютера снимите статическое электричество, прикоснувшись к некрашеной металлической поверхности (например на задней панели компьютера). Во время работы периодически прикасайтесь к некрашеной металлической поверхности, чтобы снять статическое электричество, которое могло бы повредить внутренние компоненты.

[Назад на страницу содержания](#)

Передняя лицевая панель

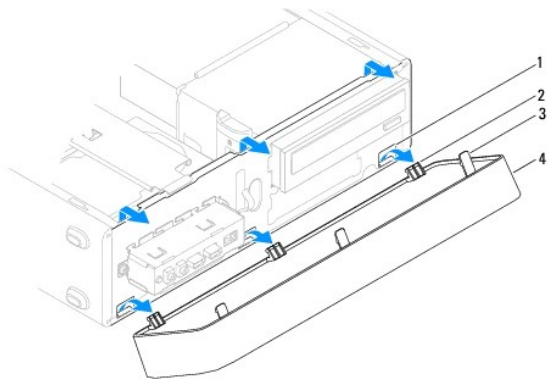
Руководство по обслуживанию компьютеров Dell™ Inspiron™ 535s/537s/545s/546s

- [Снятие лицевой панели](#)
- [Установка лицевой панели](#)

- ⚠ **ВНИМАНИЕ!** Перед началом работы с внутренними компонентами компьютера прочитайте инструкции по технике безопасности, прилагаемые к компьютеру. Дополнительные сведения об эффективных мерах обеспечения безопасности см. главную страницу о соответствии нормативным документам по адресу www.dell.com/regulatory_compliance.
- ⚠ **ВНИМАНИЕ!** Во избежание поражения электрическим током обязательно отключайте компьютер от электросети перед снятием крышки корпуса.
- ⚠ **ВНИМАНИЕ!** Не работайте с компьютером, если с него сняты какие-либо крышки (включая крышку корпуса, переднюю панель, заглушки передней панели и т. п.).

Снятие лицевой панели

1. Выполните процедуры, описанные в разделе [Перед установкой](#).
2. Снимите крышку корпуса компьютера (см. раздел [Снятие крышки корпуса компьютера](#)).



1	вставки лицевой панели (3)	2	фиксаторы лицевой панели (3)
3	зажимы лицевой панели (3)	4	лицевая панель

3. Поочередно сожмите и приподнимите каждый из зажимов лицевой панели, чтобы отсоединить их от передней панели.
4. Поверните и потяните лицевую панель в сторону от передней панели компьютера, чтобы отсоединить фиксатор лицевой панели от вставок лицевой панели.
5. Положите лицевую панель в безопасное место.

Установка лицевой панели

1. Совместите фиксаторы лицевой панели со вставками лицевой панели и вставьте их.
2. Поворачивайте лицевую панель в направлении корпуса, пока не защелкнутся фиксаторы лицевой панели.
3. Установите крышку корпуса компьютера (см. раздел [Установка крышки корпуса компьютера](#)).

поддерживающая скоба

Руководство по обслуживанию компьютеров Dell™ Inspiron™ 535s/537s/545s/546s

- [Извлечение опорной скобы](#)
- [Установка опорной скобы](#)

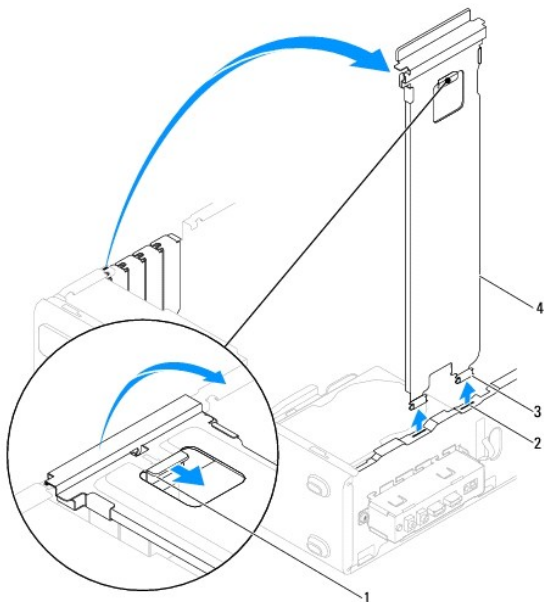
- ⚠ **ВНИМАНИЕ!** Перед началом работы с внутренними компонентами компьютера прочитайте инструкции по технике безопасности, прилагаемые к компьютеру. Дополнительные сведения об эффективных мерах обеспечения безопасности см. главную страницу о соответствии нормативным документам по адресу www.dell.com/regulatory_compliance.
- ⚠ **ВНИМАНИЕ!** Во избежание поражения электрическим током обязательно отключайте компьютер от электросети перед снятием крышки корпуса.
- ⚠ **ВНИМАНИЕ!** Не работайте с компьютером, если с него сняты какие-либо крышки (включая крышку корпуса, переднюю панель, заглушки передней панели и т. п.).

Извлечение опорной скобы

1. Выполните процедуры, описанные в разделе [Перед установкой](#).
2. Снимите крышку корпуса компьютера (см. раздел [Снятие крышки корпуса компьютера](#)).

Inspiron™ 535s/537s

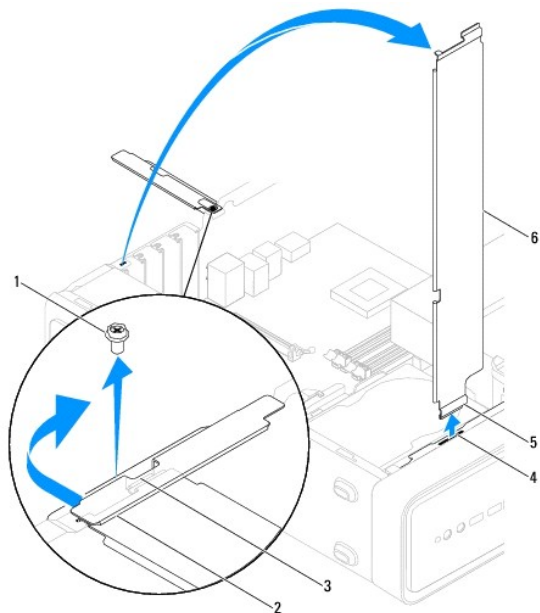
- a. Вытащите фиксирующую защелку поддерживающей скобы и поверните скобу вверх.
- b. Снимите опорную скобу с шарнирных петель и положите в безопасное место.



1	фиксирующая защелка поддерживающей скобы	2	шарнирные петли (2)	3	шарниры (2)
4	опорная скоба				

Inspiron 545s/546s

- a. Выкрутите винт, крепящий фиксирующую скобу платы.
- b. Нажмите фиксирующую скобу платы в направлении задней панели компьютера.
- c. Поверните опорную скобу вверх и снимите ее с шарнирных петель.
- d. Отложите опорную скобу в безопасное место.



1	винт	2	фиксирующая скоба платы	3	вставной язычок опорной скобы
4	шарнирные петли	5	шарнир	6	опорная скоба

Установка опорной скобы

Inspiron 535s/537s

1. Выровняйте и вставьте расположенные в нижней части опорной скобы петли в отверстия по краям компьютера.
2. Потяните на себя фиксирующую защелку опорной скобы и поворачивайте опорную скобу в направлении вниз пока не защелкнется фиксирующая защелка.
3. Установите крышку корпуса компьютера (см. раздел [Установка крышки корпуса компьютера](#)).

Inspiron 545s/546s

1. Выровняйте и вставьте расположенные в нижней части опорной скобы петли в шарнирные петли по краям компьютера.
2. Поверните опорную скобу вниз.
3. Потяните фиксирующую скобу платы в направлении задней панели компьютера.
4. Убедитесь, что вставной язычок опорной скобы надежно закреплен с помощью фиксирующей скобы платы.
5. Затяните винт, удерживающий фиксирующую скобу платы.
6. Установите крышку корпуса компьютера (см. раздел [Установка крышки корпуса компьютера](#)).

[Назад на страницу содержания](#)

[Назад на страницу содержания](#)

Платы PCI и PCI Express

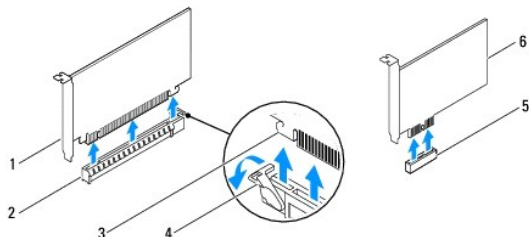
Руководство по обслуживанию компьютеров Dell™ Inspiron™ 535s/537s/545s/546s

- [Извлечение плат PCI и PCI Express](#)
- [Установка плат PCI и PCI Express](#)
- [Конфигурирование компьютера после извлечения или установки платы PCI/PCI Express](#)

- ⚠ **ВНИМАНИЕ!** Перед началом работы с внутренними компонентами компьютера прочитайте инструкции по технике безопасности, прилагаемые к компьютеру. Дополнительные сведения об эффективных мерах обеспечения безопасности см. главную страницу о соответствии нормативным документам по адресу www.dell.com/regulatory_compliance.
- ⚠ **ВНИМАНИЕ!** Во избежание поражения электрическим током обязательно отключайте компьютер от электросети перед снятием крышки корпуса.
- ⚠ **ВНИМАНИЕ!** Не работайте с компьютером, если с него сняты какие-либо крышки (включая крышку корпуса, переднюю панель, заглушки передней панели и т. п.).

Извлечение плат PCI и PCI Express

1. Выполните процедуры, описанные в разделе [Перед установкой](#).
2. Снимите крышку корпуса компьютера (см. раздел [Снятие крышки корпуса компьютера](#)).
3. Снимите опорную скобу (см. раздел [Извлечение опорной скобы](#)).
4. При необходимости отсоедините от платы все подключенные кабели.
 - 1 При работе с платой PCI или PCI Express x1 возьмите ее за верхние углы и освободите из разъема.
 - 1 При работе с платой PCI Express x16 нажмите на удерживающий механизм, возьмите плату за верхние углы и освободите из разъема.



1	плата PCI Express x16	2	слот платы PCI Express x16	3	фиксатор
4	удерживающий механизм	5	слот платы PCI Express x1	6	плата PCI Express x1

5. Если устанавливать другую плату не планируется, установите в пустое отверстие для платы заглушку.

📌 **ПРИМЕЧАНИЕ.** Для соблюдения сертификационных требований ФКС к компьютеру необходимо закрывать незанятые слоты плат заглушками. Заглушки также препятствуют попаданию пыли и грязи внутрь компьютера.

6. Снимите опорную скобу (см. раздел [Установка опорной скобы](#)).
7. Установите крышку корпуса компьютера (см. раздел [Установка крышки корпуса компьютера](#)).
8. Подключите компьютер и устройства к электросети и включите их.
9. Удалите драйвер платы из операционной системы.
10. Информацию о завершении процедуры извлечения см. в разделе [Конфигурирование компьютера после извлечения или установки платы PCI/PCI Express](#).

Установка плат PCI и PCI Express

1. Выполните процедуры, описанные в разделе [Перед установкой](#).

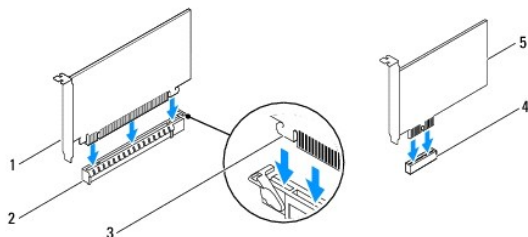
2. Удалите крышку компьютера (см. раздел [Снятие крышки корпуса компьютера](#)).

3. Снимите опорную скобу (см. раздел [Извлечение опорной скобы](#)).

4. Подготовьте плату к установке.

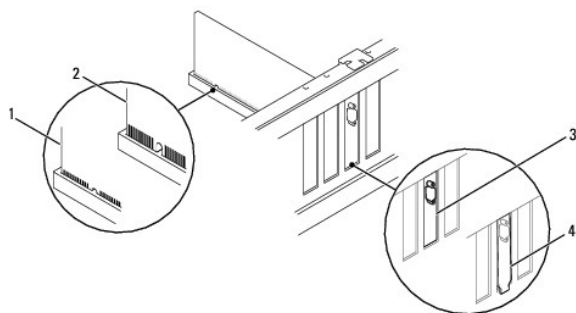
Подробную информацию о настройках платы, внутренних соединениях и других вопросах, касающихся взаимодействия платы с компьютером, можно найти в документации, поставляемой вместе с платой.

5. При установке платы PCI Express в разъем для 16-канальной платы расположите плату так, чтобы выровнять зажимное гнездо с зажимом.



1	плата PCI Express x16	2	слот платы PCI Express x16	3	фиксатор
4	слот платы PCI Express x1	5	плата PCI Express x1		

6. Вставьте плату в разъем и с усилием нажмите на нее. Убедитесь, что плата плотно встала на место.



1	полностью вставленная плата	2	неполностью вставленная плата
3	заглушка в слоте	4	заглушка, не попавшая в слот

7. Установите опорную скобу (см. раздел [Установка опорной скобы](#)).

8. Подключите все кабели, которые должны быть подсоединены к плате.

Информацию о кабельных подключениях платы смотрите в прилагаемой к ней документации.

⚠ ОСТОРОЖНО! Не укладывайте кабели поверх плат или за ними. Укладка кабелей поверх плат может помешать нормальному закрытию крышки корпуса компьютера или привести к повреждению оборудования.

9. Установите крышку корпуса компьютера (см. раздел [Установка крышки корпуса компьютера](#)).

10. Подключите компьютер и устройства к электросети и включите их.

11. Порядок установки описан в разделе [Конфигурирование компьютера после извлечения или установки платы PCI/PCI Express](#).

Конфигурирование компьютера после извлечения или установки платы PCI /PCI Express

⚠ ПРИМЕЧАНИЕ. Информацию о расположении внешних разъемов смотрите в *Руководстве по установке*. Информацию по установке драйверов и программного обеспечения для платы смотрите в прилагаемой к ней документации.

	Установлена	Извлечена
Звуковая плата	<ol style="list-style-type: none"> 1. Войдите в программу настройки системы (см. раздел Вход в программу настройки системы). 2. Перейдите к пункту Onboard Audio Controller (Звуковой контроллер на плате) и измените настройку на Disabled (Отключено). 3. Подсоедините внешние звуковые устройства к разъемам звуковой платы. 	<ol style="list-style-type: none"> 1. Войдите в программу настройки системы (см. раздел Вход в программу настройки системы). 2. Перейдите к пункту Onboard Audio Controller (Звуковой контроллер на плате) и измените настройку на Enabled (Включено). 3. Подсоедините внешние звуковые устройства к разъемам на задней панели компьютера.
Сетевая плата	<ol style="list-style-type: none"> 1. Войдите в программу настройки системы (см. Вход в программу настройки системы). 2. Перейдите к пункту Onboard LAN Controller (Встроенный контроллер локальной сети) и измените настройку на Disabled (Отключено). 3. Подсоедините сетевой кабель к разъему сетевой платы. 	<ol style="list-style-type: none"> 1. Войдите в программу настройки системы (см. Вход в программу настройки системы). 2. Перейдите к пункту Onboard LAN Controller (Встроенный контроллер локальной сети) и измените настройку на Enabled (Включено). 3. Подсоедините сетевой кабель к встроенному разъему локальной сети.

[Назад на страницу содержания](#)

[Назад на страницу содержания](#)

Аккумулятор

Руководство по обслуживанию компьютеров Dell™ Inspiron™ 535s/537s/545s/546s

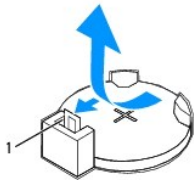
- [Извлечение батарейки](#)
- [Установка батарейки](#)

- ⚠ **ВНИМАНИЕ!** Перед началом работы с внутренними компонентами компьютера прочитайте инструкции по технике безопасности, прилагаемые к компьютеру. Дополнительные сведения об эффективных мерах обеспечения безопасности см. главную страницу о соответствии нормативным документам по адресу www.dell.com/regulatory_compliance.
- ⚠ **ВНИМАНИЕ!** При неправильной установке новая батарейка может взорваться. Заменять батарейку следует только такой же батарейкой или батарейкой аналогичного типа, рекомендованной изготовителем. Утилизируйте использованные батарейки в соответствии с инструкциями изготовителя.
- ⚠ **ВНИМАНИЕ!** Во избежание поражения электрическим током обязательно отключайте компьютер от электросети перед снятием крышки корпуса.
- ⚠ **ВНИМАНИЕ!** Не работайте с компьютером, если с него сняты какие-либо крышки (включая крышку корпуса, переднюю панель, заглушки передней панели и т. п.).

Извлечение батарейки

1. Запишите значения параметров на всех экранах программы настройки системы (см. раздел [Программа настройки системы](#)), чтобы после установки нового элемента питания восстановить все необходимые настройки.
2. Выполните процедуры, описанные в разделе [Перед установкой](#).
3. Снимите крышку корпуса компьютера (см. раздел [Снятие крышки корпуса компьютера](#)).
4. Найдите гнездо батарейки (см. раздел [Компоненты системной платы](#)).

- ⚠ **ОСТОРОЖНО!** Приподнимая аккумулятор из гнезда с помощью тупого инструмента, не касайтесь инструментом системной платы. Убедитесь, что этот предмет вставлен между батарейкой и гнездом, прежде чем попытаетесь извлечь батарейку. Иначе можно повредить системную плату, подцепив гнездо или нарушив токопроводящие дорожки схем на системной плате.

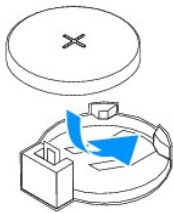


1 рычажок фиксатора батарейки

5. Нажмите рычажок фиксатора батарейки, чтобы извлечь батарейку.

Установка батарейки

1. Установите новую батарейку (CR2032) в гнездо меткой "+" вверх и надавите на нее, чтобы она встала на место.



2. Установите крышку корпуса компьютера (см. раздел [Установка крышки корпуса компьютера](#)).
3. Подключите компьютер и устройства к электросети и включите их.

4. Войдите в программу настройки системы (см. раздел [Вход в программу настройки системы](#)) и восстановите настройки, записанные на [шаге 1](#).
-

[Назад на страницу содержания](#)

[Назад на страницу содержания](#)

Крышка корпуса компьютера

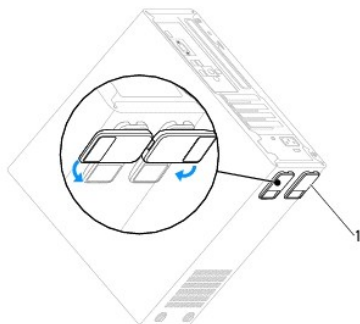
Руководство по обслуживанию компьютеров Dell™ Inspiron™ 535s/537s/545s/546s

- [Снятие крышки корпуса компьютера](#)
- [Установка крышки корпуса компьютера](#)

- ⚠ **ВНИМАНИЕ!** Перед началом работы с внутренними компонентами компьютера прочитайте инструкции по технике безопасности, прилагаемые к компьютеру. Дополнительные сведения об эффективных мерах обеспечения безопасности см. главную страницу о соответствии нормативным документам по адресу www.dell.com/regulatory_compliance.
- ⚠ **ВНИМАНИЕ!** Во избежание поражения электрическим током обязательно отключайте компьютер от электросети перед снятием крышки корпуса.
- ⚠ **ВНИМАНИЕ!** Не работайте с компьютером, если с него сняты какие-либо крышки (включая крышку корпуса, переднюю панель, заглушки передней панели и т. п.).
- ⚠ **ОСТОРОЖНО!** Убедитесь в наличии достаточного пространства, на котором можно разместить компьютер со снятой крышкой (потребуется не менее 30 см на рабочем столе).

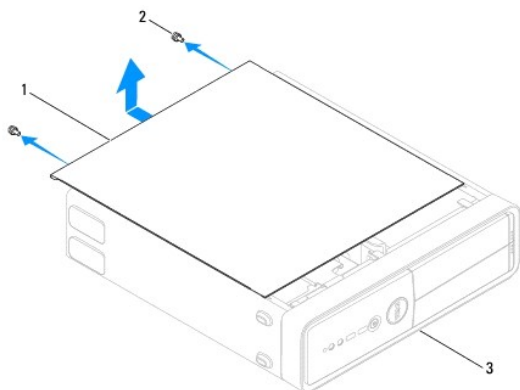
Снятие крышки корпуса компьютера

1. Выполните процедуры, описанные в разделе [Перед установкой](#).
2. Сложите ножки корпуса.



1 ножки корпуса

3. Положите компьютер на бок крышкой вверх.
4. С помощью отвертки выкрутите два винта, которыми крепится крышка.

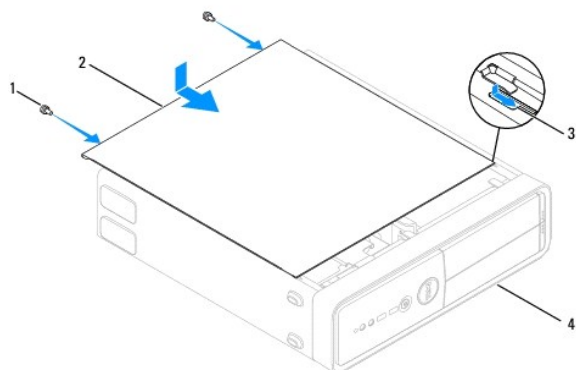


1 крышка корпуса компьютера 2 винты (2) 3 передняя панель компьютера

5. Снимите крышку корпуса компьютера, отводя ее в сторону от передней панели компьютера и приподнимая ее.
6. Отложите крышку в безопасное место.

Установка крышки корпуса компьютера

1. Убедитесь, что все кабели подключены, а согнутые кабели не мешают.
2. Проверьте, не осталось ли в компьютере инструментов или других посторонних предметов.
3. Совместите выступы в нижней части крышки компьютера со слотами, расположенными вдоль кромки компьютера.
4. Нажмите на крышку компьютера вниз и сместите ее по направлению к передней части компьютера, пока не услышите щелчок и не почувствуете, что крышка компьютера встала на свое место.
5. Убедитесь, что крышка установлена правильным образом.
6. Затяните два винта, крепящих крышку компьютера.



1	винты (2)	2	крышка корпуса компьютера
3	слот	4	передняя панель компьютера

7. Разверните ножки компьютера.
8. Установите компьютер вертикально.

⚠ ОСТОРОЖНО! Убедитесь, что ни одно из вентиляционных отверстий системы не заблокировано. В случае их блокировки могут возникнуть серьезные проблемы ввиду перегрева.

[Назад на страницу содержания](#)

Процессор

Руководство по обслуживанию компьютеров Dell™ Inspiron™ 535s/537s/545s/546s

- [Извлечение процессора](#)
- [Установка процессора](#)

- ⚠ **ВНИМАНИЕ!** Перед началом работы с внутренними компонентами компьютера прочитайте инструкции по технике безопасности, прилагаемые к компьютеру. Дополнительные сведения об эффективных мерах обеспечения безопасности см. главную страницу о соответствии нормативным документам по адресу www.dell.com/regulatory_compliance.
- ⚠ **ВНИМАНИЕ!** Во избежание поражения электрическим током обязательно отключайте компьютер от электросети перед снятием крышки корпуса.
- ⚠ **ВНИМАНИЕ!** Не работайте с компьютером, если с него сняты какие-либо крышки (включая крышку корпуса, переднюю панель, заглушки передней панели и т. п.).
- ⚠ **ОСТОРОЖНО!** Не выполняйте следующие шаги, если вы не знакомы с процедурами снятия и установки аппаратных средств. Неправильное выполнение этих шагов может привести к повреждению системной платы. Сведения о техническом обслуживании см. в *Руководстве по установке*.

Извлечение процессора

1. Выполните процедуры, описанные в разделе [Перед установкой](#).
2. Снимите крышку корпуса компьютера (см. раздел [Снятие крышки корпуса компьютера](#)).

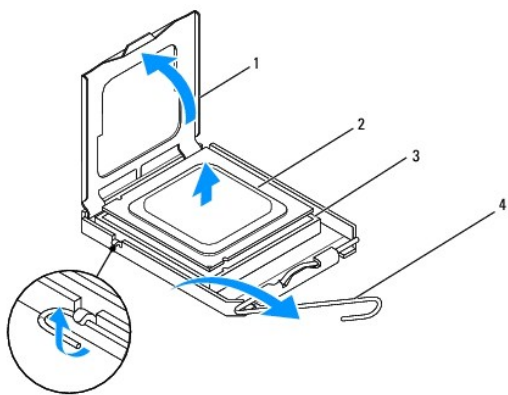
- ⚠ **ОСТОРОЖНО!** Несмотря на пластмассовый кожух, вентилятор и радиатор процессора в сборе могут очень сильно нагреваться при обычной работе. Чтобы к нему можно было прикасаться, должно пройти определенное время после выключения компьютера.

3. Извлеките вентилятор и радиатор процессора в сборе из компьютера (см. раздел [Снятие блока вентилятора и радиатора процессора](#)).

- 📌 **ПРИМЕЧАНИЕ.** Если для нового процессора не требуется новый радиатор, повторно используйте первоначальный радиатор в сборе при замене процессора.

4. Нажмите на рычажок фиксатора и высвободите его из-под выступа, которым он удерживается.
5. Откройте крышку процессора, если это возможно.

Inspiron™ 535s/537s/545s



1	крышка процессора	2	процессор
3	гнездо	4	рычажок фиксатора

Inspiron 546s



1	процессор	2	рычажок фиксатора
3	гнездо		

△ **ОСТОРОЖНО!** При замене процессора не прикасайтесь ни к каким контактам внутри гнезда и не допускайте, чтобы какие-либо предметы падали на контакты в гнезде.

6. Аккуратно поднимите процессор, чтобы вынуть его из гнезда.

Оставьте рычажок фиксатора в верхнем положении, чтобы гнездо было готово для установки нового процессора.

Установка процессора

△ **ОСТОРОЖНО!** Снимите статическое электричество, прикоснувшись к неокрашенной металлической поверхности на задней панели компьютера.

△ **ОСТОРОЖНО!** При установке процессора не прикасайтесь ни к каким контактам внутри гнезда и не допускайте, чтобы какие-либо предметы падали на контакты в гнезде.

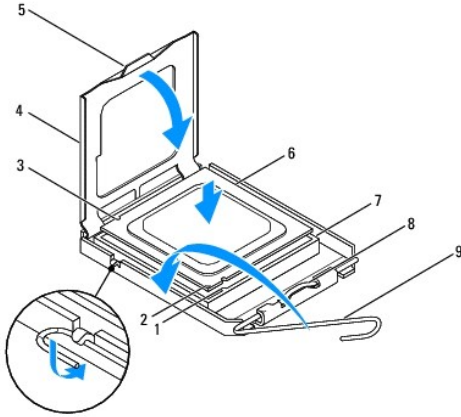
1. Выполните процедуры, описанные в разделе [Перед установкой](#).

2. Распаковывая новый процессор, соблюдайте осторожность, чтобы не прикоснуться к нижней части процессора.

△ **ОСТОРОЖНО!** Во избежание неустраняемого повреждения процессора и компьютера необходимо правильно установить процессор в гнездо перед включением компьютера.

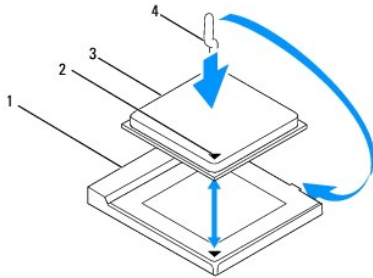
3. Если рычаг фиксатора на гнезде не в верхнем положении, поднимите его.

Inspiron 535s/537s/545s



1	передняя направляющая прорезь	2	указатель контакта «1» процессора	3	Задняя направляющая прорезь
4	крышка процессора	5	центральная защелка крышки	6	процессор
7	гнездо	8	выступ	9	рычажок фиксатора

Inspiron 546s



1	гнездо	2	указатель контакта «1» процессора
3	процессор	4	рычажок фиксатора

- 535s/537s/545s: совместите переднюю и заднюю направляющие выемки на процессоре с передней и задней направляющими выемками на гнезде.
- Совместите контакты «1» на процессоре и на разъеме.

⚠ ОСТОРОЖНО! Во избежание повреждения контактов правильно совместите процессор с гнездом и не прикладывайте к процессору особых усилий во время его установки.

- Аккуратно вставьте процессор в гнездо и убедитесь, что он расположен правильно.
- Когда процессор будет полностью установлен в гнездо, закройте крышку процессора, если вы открыли её ранее.
Убедитесь в том, что выступ на крышке процессора расположен под центральной защелкой крышки на гнезде.
- Переведите рычаг крепления гнезда назад к гнезду и зафиксируйте его на месте, чтобы закрепить процессор.
- Удалите термопасту с нижней части радиатора.

⚠ ОСТОРОЖНО! Не забудьте нанести новую термопасту. Новая термопаста необходима для обеспечения достаточного термоскрепления, которое является обязательным условием оптимальной работы процессора.

- Нанесите новую термопасту на верхнюю поверхность процессора.
- Установите блок вентилятора и радиатора процессора (см. раздел [Установка блока вентилятора и радиатора процессора](#)).

⚠ ОСТОРОЖНО! Убедитесь, что блок вентилятора и радиатора процессора плотно встал на свое место и надежно закреплен.

12. Установите крышку корпуса компьютера (см. раздел [Установка крышки корпуса компьютера](#)).

[Назад на страницу содержания](#)

[Назад на страницу содержания](#)

Диски и дисководы

Руководство по обслуживанию компьютеров Dell™ Inspiron™ 535s/537s/545s/546s

- [Извлечение жесткого диска](#)
- [Установка жесткого диска](#)
- [Извлечение устройства чтения мультимедийных карт](#)
- [Установка устройства чтения карт памяти](#)
- [Извлечение оптического дисковода](#)
- [Установка оптического дисковода](#)

- ⚠ **ВНИМАНИЕ!** Перед началом работы с внутренними компонентами компьютера прочитайте инструкции по технике безопасности, прилагаемые к компьютеру. Дополнительные сведения об эффективных мерах обеспечения безопасности см. главную страницу о соответствии нормативным документам по адресу www.dell.com/regulatory_compliance.
- ⚠ **ВНИМАНИЕ!** Во избежание поражения электрическим током обязательно отключайте компьютер от электросети перед снятием крышки корпуса.
- ⚠ **ВНИМАНИЕ!** Не работайте с компьютером, если с него сняты какие-либо крышки (включая крышку корпуса, переднюю панель, заглушки передней панели и т. п.).

Извлечение жесткого диска

⚠ **ОСТОРОЖНО!** Перед заменой жесткого диска, содержащего ценную информацию, создайте резервную копию всех хранящихся на нем файлов.

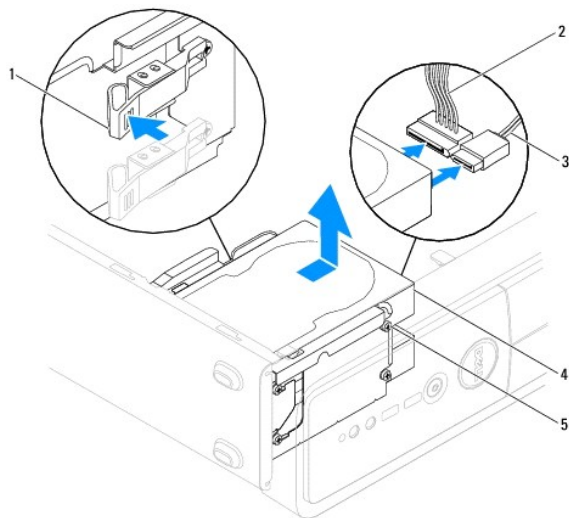
1. Выполните процедуры, описанные в разделе [Перед установкой](#).
2. Снимите крышку корпуса компьютера (см. раздел [Снятие крышки корпуса компьютера](#)).
3. Снимите опорную скобу (см. раздел [Извлечение опорной скобы](#)).
4. Отключите кабель энергоспитания, а также интерфейсный кабель дисковода гибких дисков от дисковода.

📌 **ПРИМЕЧАНИЕ.** Если заменять жесткий диск не планируется, отсоедините второй конец кабеля передачи данных от системной платы и отложите его в сторону. Можно использовать кабель передачи данных для установки жесткого диска в будущем.

5. Извлеките жесткий диск.

Inspiron™ 535s/537s

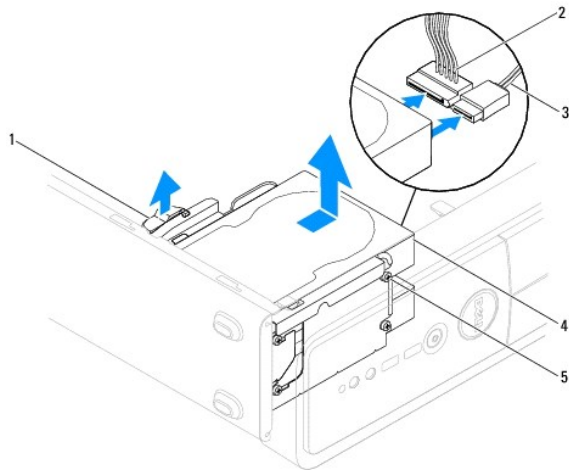
- а. Нажмите на защитный фиксатор на боковой панели жесткого диска и выдвиньте и задвиньте жесткий диск на место.



1	фиксатор	2	кабель питания	3	кабель передачи данных
4	жесткий диск	5	ступенчатые винты (4)		

Inspiron 545s/546s

- а. Потяните на себя защитный фиксатор, выдвиньте и задвиньте жесткий диск на место.



1	фиксатор	2	кабель питания	3	кабель передачи данных
4	жесткий диск	5	ступенчатые винты (4)		

- Установите опорную скобу (см. раздел [Установка опорной скобы](#)).
- Установите крышку корпуса компьютера (см. раздел [Установка крышки корпуса компьютера](#)).
- Подключите компьютер и остальные устройства к электрической розетке.
- Если при удалении жесткого диска изменились настройки дисков, убедитесь, что эти изменения отражены в системных настройках (см. раздел [Программа настройки системы](#)).

Установка жесткого диска

- Выполните процедуры, описанные в разделе [Перед установкой](#).
- Снимите крышку корпуса компьютера (см. раздел [Снятие крышки корпуса компьютера](#)).
- Снимите опорную скобу (см. раздел [Извлечение опорной скобы](#)).
- Просмотрите документацию к диску, чтобы убедиться в том, что диск сконфигурирован для данного компьютера.
- Если отсутствует, закрепите четыре ступенчатых винта на жестком диске.
- Подсоедините к жесткому диску кабели питания и передачи данных.
- Подсоедините кабель передачи данных к разъему на системной плате.
- Вдвигайте жесткий диск в отсек для диска до щелчка.
- Проверьте все кабели, чтобы убедиться, что они надлежащим образом подключены и надежно установлены.
- Установите опорную скобу (см. раздел [Установка опорной скобы](#)).
- Установите крышку корпуса компьютера (см. раздел [Установка крышки корпуса компьютера](#)).
- Подключите компьютер и устройства к электросети и включите их.
- Инструкции по установке дополнительных программ, необходимых для работы диска, см. в документации, поставляемой с диском.
- Проверьте, отражены ли в программе настройки системы изменения конфигурации дисков (см. раздел [Вход в программу настройки системы](#)).

Извлечение устройства чтения мультимедийных карт

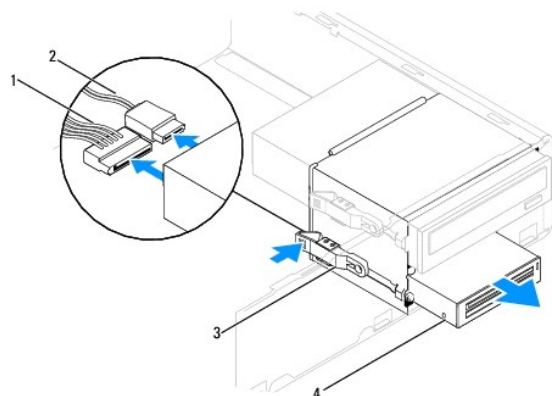
1. Выполните процедуры, описанные в разделе [Перед установкой](#).
2. Снимите крышку корпуса компьютера (см. раздел [Снятие крышки корпуса компьютера](#)).
3. Снимите лицевую панель (смотрите раздел [Снятие лицевой панели](#)).
4. Отключите USB кабель FlexBay и подключите кабель с задней панели устройства чтения карт памяти.

ПРИМЕЧАНИЕ. Если устройство чтения карт памяти заменять не планируется, отсоедините второй конец кабеля передачи данных USB FlexBay от системной платы и отложите его в сторону. Позднее кабель USB FlexBay можно использовать для установки устройства чтения карт памяти.

5. Выньте устройство чтения карт памяти.

Inspiron 535s/537s

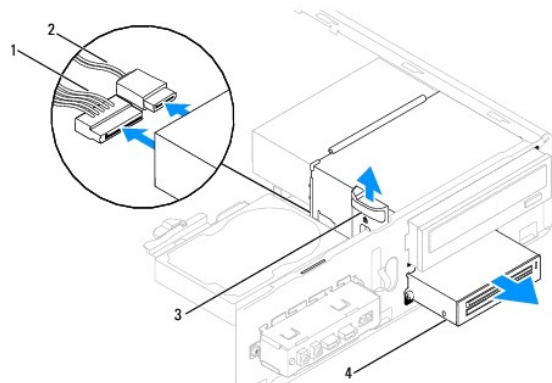
- а. Нажмите на защитный фиксатор на боковой панели устройства чтения карт памяти и выдвиньте его.



1	кабель питания	2	кабель USB устройства FlexBay
3	фиксатор	4	Устройство чтения карт памяти (имеется не во всех компьютерах)

Inspiron 545s/546s

- а. Потяните на себя защитный фиксатор и выдвиньте устройство чтения карт памяти.



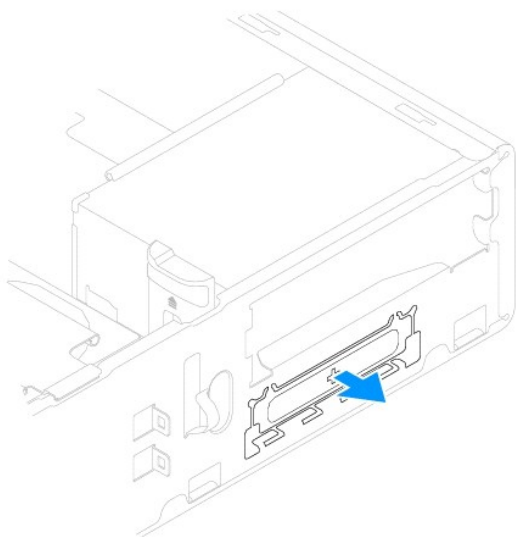
1	кабель питания	2	кабель USB устройства FlexBay
3	фиксатор	4	Устройство чтения карт памяти (имеется не во всех компьютерах)

ПРИМЕЧАНИЕ. Расположение разъемов может значительно различаться в зависимости от типа системы. Дополнительную информацию смотрите в разделе [Компоненты системной платы](#).

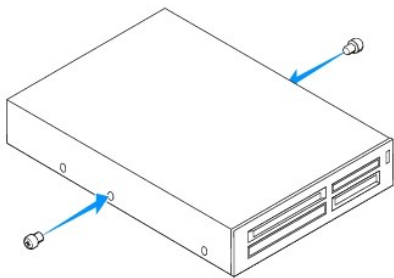
6. Установите переднюю лицевую панель (см. раздел [Установка лицевой панели](#)).
 7. Установите крышку корпуса компьютера (см. раздел [Установка крышки корпуса компьютера](#)).
 8. Подключите компьютер и устройства к электросети и включите их.
-

Установка устройства чтения карт памяти


1. Выполните процедуры, описанные в разделе [Перед установкой](#).
2. Снимите крышку корпуса компьютера (см. раздел [Снятие крышки корпуса компьютера](#)).
3. Снимите лицевую панель (смотрите раздел [Снятие лицевой панели](#)).
4. Если это новая установка устройства чтения карт памяти, удалите отрывную металлическую плату. Совместите наконечник крестообразной отвертки со слотом на отрывной металлической плате и проверните отвертку наружу, чтобы оторвать и извлечь металлическую пластину.



5. Если отсутствует, закрепите два ступенчатых винта на устройстве чтения карт памяти.



6. Аккуратно задвигайте устройство чтения карт памяти в слот FlexBay пока оно не встанет на место.

 **ПРИМЕЧАНИЕ.** Перед подключением USB кабеля FlexBay убедитесь, что устройство чтения карт памяти установлено.

7. Подсоедините кабель USB FlexBay к тыльной стороне устройства чтения карт памяти и внутреннему разъему USB на системной плате (см. раздел [Компоненты системной платы](#)).
8. Подключите кабель к задней части устройства чтения карт памяти.
9. Установите переднюю лицевую панель (см. раздел [Установка лицевой панели](#)).

10. Установите крышку корпуса компьютера (см. раздел [Установка крышки корпуса компьютера](#)).

11. Подключите компьютер и устройства к электросети и включите их.


Извлечение оптического дисковода

1. Выполните процедуры, описанные в разделе [Перед установкой](#).

2. Снимите крышку корпуса компьютера (см. раздел [Снятие крышки корпуса компьютера](#)).

3. Снимите лицевую панель (смотрите раздел [Снятие лицевой панели](#)).

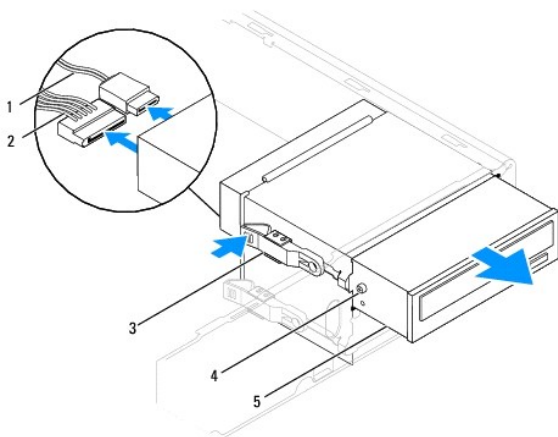
4. Отключите кабель питания и кабель передачи данных от задней панели дисковода для оптических дисков.

 **ПРИМЕЧАНИЕ.** Если заменять оптический дисковод не планируется, отсоедините второй конец кабеля передачи данных от системной платы и отложите его в сторону. Установить оптический дисковод можно позднее с помощью кабеля данных.

5. Извлеките оптический дисковод.

Inspiron 535s/537s

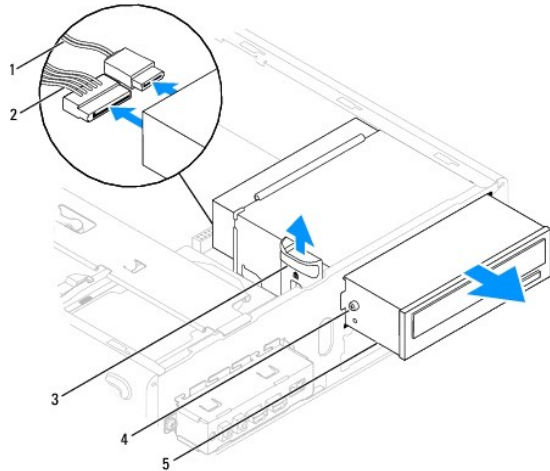
а. Нажмите на защитный фиксатор на боковой панели оптического дисковода и выдвиньте его.



1	кабель передачи данных	2	кабель питания	3	фиксатор
4	винты с буртиками (2)	5	оптический дисковод		

Inspiron 545s/546s

а. Потяните на себя защитный фиксатор, выдвиньте и задвиньте оптический дисковод на место.




1	кабель передачи данных	2	кабель питания	3	фиксатор
4	винты с буртиками (2)	5	оптический дисковод		

6. Установите переднюю лицевую панель (см. раздел [Установка лицевой панели](#)).
7. Установите крышку корпуса компьютера (см. раздел [Установка крышки корпуса компьютера](#)).
8. Подключите компьютер и устройства к электросети и включите их.
9. Настройка дисков в программе настройки системы (см. раздел [Параметры настройки системы](#)).

Установка оптического дисковода

1. Выполните процедуры, описанные в разделе [Перед установкой](#).
2. Снимите крышку корпуса компьютера (см. раздел [Снятие крышки корпуса компьютера](#)).
3. Снимите лицевую панель (смотрите раздел [Снятие лицевой панели](#)).
4. Если отсутствует, закрепите два ступенчатых винта на жестком диске.
5. Осторожно вставьте дисковод на место.
6. Подсоедините к оптическому дискуводу кабели питания и передачи данных.
7. Подсоедините кабель передачи данных к разъему на системной плате.

 **ПРИМЕЧАНИЕ.** Расположение разъемов может значительно различаться в зависимости от типа системы. Дополнительную информацию смотрите в разделе [Компоненты системной платы](#).

8. Установите переднюю лицевую панель (см. раздел [Установка лицевой панели](#)).
9. Установите крышку корпуса компьютера (см. раздел [Установка крышки корпуса компьютера](#)).
10. Подключите компьютер и устройства к электросети и включите их.
Инструкции по установке дополнительных программ, необходимых для работы диска, см. в документации, поставляемой с диском.
11. Проверьте, отражены ли в программе настройки системы изменения конфигурации дисков (см. раздел [Вход в программу настройки системы](#)).

[Назад на страницу содержания](#)

Вентиляторы

Руководство по обслуживанию компьютеров Dell™ Inspiron™ 535s/537s/545s/546s

- [Снятие блока вентилятора и радиатора процессора](#)
- [Установка блока вентилятора и радиатора процессора](#)
- [Извлечение вентилятора корпуса](#)
- [Установка вентилятора корпуса](#)

- ⚠ **ВНИМАНИЕ!** Перед началом работы с внутренними компонентами компьютера прочитайте инструкции по технике безопасности, прилагаемые к компьютеру. Дополнительные сведения об эффективных мерах обеспечения безопасности см. главную страницу о соответствии нормативным документам по адресу www.dell.com/regulatory_compliance.
- ⚠ **ВНИМАНИЕ!** Во избежание риска поражения электрическим током, получения травм от движущихся лопастей вентилятора или других непредвиденных травм обязательно отключайте компьютер от электросети, прежде чем снимать крышку.
- ⚠ **ВНИМАНИЕ!** Не работайте с компьютером, если с него сняты какие-либо крышки (включая крышку корпуса, переднюю панель, заглушки передней панели и т. п.).

Снятие блока вентилятора и радиатора процессора

⚠ **ОСТОРОЖНО!** Вентилятор процессора с радиатором представляют собой единое устройство. Не пытайтесь извлечь вентилятор отдельно.

⚠ **ОСТОРОЖНО!** Не касайтесь лопастей вентилятора при извлечении блока вентилятора и радиатора процессора. Это может привести к повреждению вентилятора.

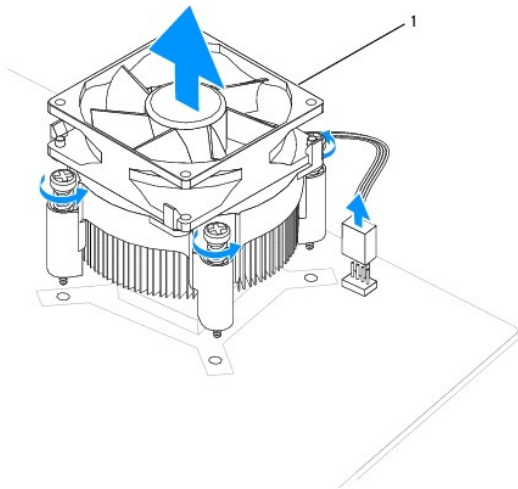
1. Выполните процедуры, описанные в разделе [Перед установкой](#).
2. Снимите крышку корпуса компьютера (см. раздел [Снятие крышки корпуса компьютера](#)).
3. Отключите кабель блока вентилятора и радиатора процессора от разъема вентилятора на системной плате (см. [Компоненты системной платы](#)).
4. Осторожно отведите в сторону все кабели, которые проходят над блоком вентилятора и радиатора процессора.

⚠ **ОСТОРОЖНО!** Несмотря на пластмассовый кожух, блок вентилятора и радиатора может очень сильно нагреваться при обычной работе. Чтобы к нему можно было прикасаться, должно пройти определенное время после выключения компьютера.

5. Снятие блока вентилятора и радиатора процессора.

Inspiron™ 535s/537s/545s

- а. Выкрутите четыре невыпадающих винта, фиксирующие блок вентилятора и радиатора процессора, и приподнимите блок, не допуская перекосов.

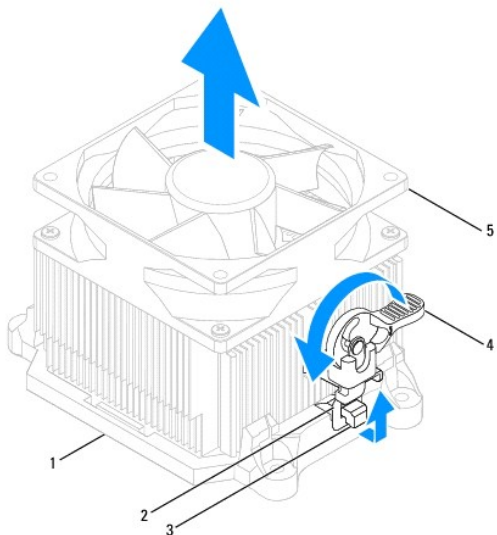


1 блок вентилятора и радиатора процессора

ПРИМЕЧАНИЕ. Блок вентилятора и радиатора процессора компьютера может выглядеть несколько иначе, чем показано на иллюстрации выше.

Inspiron 546s

- Поверните прижимной рычаг на 180° против часовой стрелки для снятия фиксации зажимной скобы на выступе крепления.
- Аккуратно поверните блок вентилятора и радиатора процессора вверх и извлеките его из компьютера. Положите блок вентилятора и радиатора процессора на его верхнюю поверхность, чтобы термопаста была обращена вверх.



1	крепление	2	зажимная скоба	3	выступ крепления
4	прижимной рычаг	5	блок вентилятора и радиатора процессора		

ПРИМЕЧАНИЕ. Блок вентилятора и радиатора процессора компьютера может выглядеть несколько иначе, чем показано на иллюстрации выше.

Установка блока вентилятора и радиатора процессора

ОСТОРОЖНО! При установке вентилятора на место убедитесь, что не зажаты провода, соединяющие его с системной платой.

- Удалите термопасту с нижней части блока вентилятора и радиатора процессора.

ОСТОРОЖНО! Не забудьте нанести новую термопасту. Новая термопаста необходима для обеспечения достаточного термоскрепления, которое является обязательным условием оптимальной работы процессора.

- Нанесите новую термопасту на верхнюю поверхность процессора.
- Установка блока вентилятора и радиатора процессора.

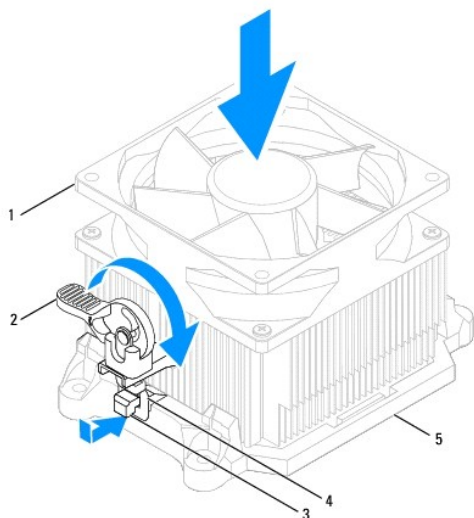
Inspiron 535s/537s/545s

- Совместите невыпадающие винты блока вентилятора и радиатора процессора с четырьмя резьбовыми отверстиями на системной плате.
- Затяните четыре невыпадающих винта, которыми блок вентилятора и радиатора процессора крепится к системной плате.

ПРИМЕЧАНИЕ. Убедитесь, что блок вентилятора и радиатора процессора плотно встал на свое место и надежно закреплен.

Inspiron 546s

- Установите блок вентилятора и радиатора процессора в зажим.
- Убедитесь, что обе зажимные скобы совмещены с двумя выступами крепления.
- Удерживая блок вентилятора и радиатора процессора на месте, поверните рычаг зажима на 180 градусов по часовой стрелке, чтобы закрепить блок.



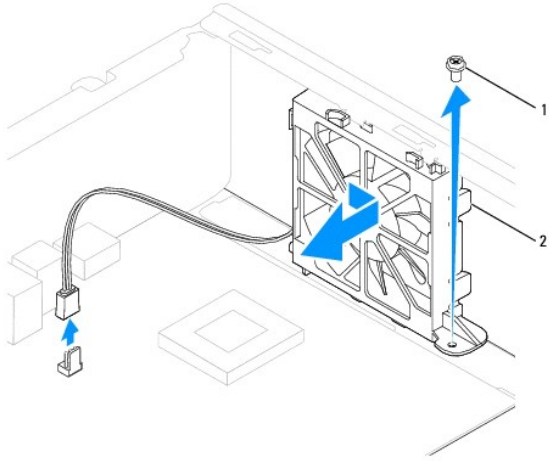
1	блок вентилятора и радиатора процессора	2	прижимной рычаг	3	выступ крепления
4	зажимная скоба	5	крепление		

4. Подсоедините кабель блока вентилятора и радиатора процессора к разъему вентилятора на системной плате (см. [Компоненты системной платы](#)).
5. Установите крышку корпуса компьютера (см. раздел [Установка крышки корпуса компьютера](#)).
6. Подключите компьютер и устройства к электросети и включите их.

Извлечение вентилятора корпуса

⚠ ОСТОРОЖНО! Не касайтесь лопастей вентилятора при извлечении вентилятора шасси. Это может привести к повреждению вентилятора.

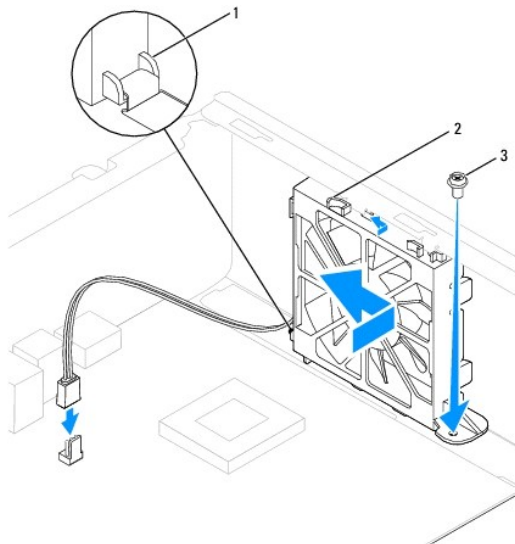
1. Выполните процедуры, описанные в разделе [Перед установкой](#).
2. Снимите крышку корпуса компьютера (см. раздел [Снятие крышки корпуса компьютера](#)).
3. Отсоедините кабель вентилятора шасси от разъема вентилятора на системной плате (см. раздел [Компоненты системной платы](#)).
4. Выкрутите винт, крепящий вентилятор корпуса.
5. Выдвиньте вентилятор корпуса по направлению к передней стороне компьютера и приподнимите.



1	винт	2	вентилятор корпуса
---	------	---	--------------------

Установка вентилятора корпуса

1. Выполните процедуры, описанные в разделе [Перед установкой](#).
2. Расположите верхние и нижние табы вентилятора рядом с пазами в корпусе и задвиньте вентилятор в заднюю часть компьютера.



1	нижний выступ	2	верхние выступы (2)	3	винт
---	---------------	---	---------------------	---	------

3. Затяните винт, крепящий вентилятор к корпусу.
4. Подсоедините кабель вентилятора корпуса к разъему вентилятора на системной плате (см. раздел [Компоненты системной платы](#)).
5. Установите крышку корпуса компьютера (см. раздел [Установка крышки корпуса компьютера](#)).
6. Подключите компьютер и устройства к электросети и включите их.

[Назад на страницу содержания](#)

[Назад на страницу содержания](#)

Передняя панель ввода-вывода

Руководство по обслуживанию компьютеров Dell™ Inspiron™ 535s/537s/545s/546s

- [Извлечение передней панели ввода-вывода](#)
- [Установка передней панели ввода-вывода](#)

- ⚠ **ВНИМАНИЕ!** Перед началом работы с внутренними компонентами компьютера прочитайте инструкции по технике безопасности, прилагаемые к компьютеру. Дополнительные сведения об эффективных мерах обеспечения безопасности см. главную страницу о соответствии нормативным документам по адресу www.dell.com/regulatory_compliance.
- ⚠ **ВНИМАНИЕ!** Во избежание поражения электрическим током обязательно отключайте компьютер от электросети перед снятием крышки корпуса.
- ⚠ **ВНИМАНИЕ!** Не работайте с компьютером, если с него сняты какие-либо крышки (включая крышку корпуса, переднюю панель, заглушки передней панели и т. п.).

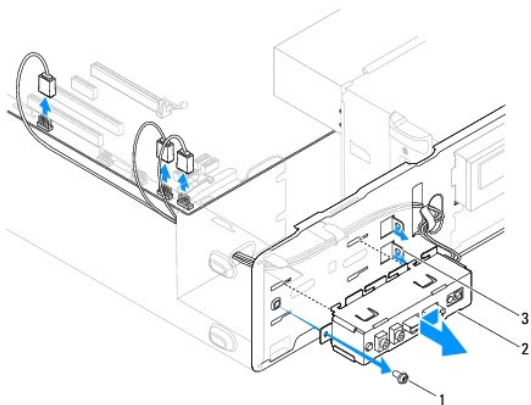
Извлечение передней панели ввода-вывода

📌 **ПРИМЕЧАНИЕ.** Перед отсоединением кабелей запомните их расположение, чтобы при установке новой передней панели ввода/вывода их можно было правильно подсоединить.

1. Выполните процедуры, описанные в разделе [Перед установкой](#).
2. Снимите крышку корпуса компьютера (см. раздел [Снятие крышки корпуса компьютера](#)).
3. Снимите лицевую панель (смотрите раздел [Снятие лицевой панели](#)).
4. Снимите опорную скобу (см. раздел [Извлечение опорной скобы](#)).
5. Извлеките жесткий диск (см. раздел [Извлечение жесткого диска](#)).

⚠ **ОСТОРОЖНО!** При извлечении панели ввода/вывода из компьютера будьте предельно осторожны. Неосторожность может привести к повреждению разъемов кабелей и зажимов.

6. Отсоедините все кабели, подсоединенные к панели ввода-вывода, от разъемов системной платы.
7. Открутите винт, которым панель ввода/вывода крепится к шасси.
8. Сдвиньте панель ввода/вывода влево и аккуратно вытащите ее.



1	винт	2	панель ввода-вывода	3	слот для зажимного ключа панели ввода-вывода
---	------	---	---------------------	---	--

Установка передней панели ввода-вывода

⚠ **ОСТОРОЖНО!** Закрепляя фиксаторы панели ввода-вывода при ее установке старайтесь не повредить разъемы кабелей и зажим(ы) для кабелей.

1. Выровняйте фиксатор панели ввода-вывода и вставьте его в соответствующий разъем.
2. Затяните винт, которым панель ввода/вывода крепится к шасси.
3. Подсоедините кабели к разъемам системной платы.
4. Установите на место жесткий диск (см. раздел [Установка жесткого диска](#)).
5. Установите опорную скобу (см. раздел [Установка опорной скобы](#)).
6. Установите переднюю лицевую панель (см. раздел [Установка лицевой панели](#)).
7. Установите крышку корпуса компьютера (см. раздел [Установка крышки корпуса компьютера](#)).
8. Подключите компьютер и устройства к электросети и включите их.

[Назад на страницу содержания](#)

[Назад на страницу содержания](#)

Память

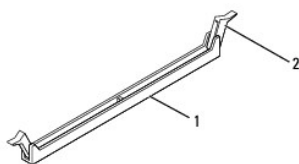
Руководство по обслуживанию компьютеров Dell™ Inspiron™ 535s/537s/545s/546s

- [Извлечение модулей памяти](#)
- [Установка модулей памяти](#)
- [Рекомендуемая конфигурация памяти](#)
- [Настройка двухканальной конфигурации памяти](#)

- ⚠ **ВНИМАНИЕ!** Перед началом работы с внутренними компонентами компьютера прочитайте инструкции по технике безопасности, прилагаемые к компьютеру. Дополнительные сведения об эффективных мерах обеспечения безопасности см. главную страницу о соответствии нормативным документам по адресу www.dell.com/regulatory_compliance.
- ⚠ **ВНИМАНИЕ!** Во избежание поражения электрическим током обязательно отключайте компьютер от электросети перед снятием крышки корпуса.
- ⚠ **ВНИМАНИЕ!** Не работайте с компьютером, если с него сняты какие-либо крышки (включая крышку корпуса, переднюю панель, заглушки передней панели и т. п.).

Извлечение модулей памяти

1. Выполните процедуры, описанные в разделе [Перед установкой](#).
2. Снимите крышку корпуса компьютера (см. раздел [Снятие крышки корпуса компьютера](#)).
3. Найдите модули памяти на системной плате (см. раздел [Компоненты системной платы](#)).
4. Раздвиньте фиксатор с каждой стороны разъема модуля памяти.



1	разъем модуля памяти	2	фиксатор
---	----------------------	---	----------

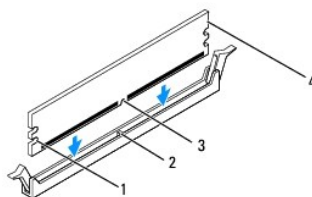
5. Возьмитесь за модуль памяти и потяните его вверх.
Если модуль извлекается с трудом, осторожно подвигайте его, чтобы извлечь из разъема.

Установка модулей памяти

1. Выполните процедуры, описанные в разделе [Перед установкой](#).
2. Раздвиньте фиксатор с каждой стороны разъема модуля памяти.
3. Выполните рекомендации по установке памяти (см. [Рекомендуемая конфигурация памяти](#)).

⚠ **ОСТОРОЖНО!** Не устанавливайте модули памяти ECC (с проверкой и исправлением ошибок).

4. Совместите выемку, расположенную сбоку модуля памяти, с выступом разъема модуля памяти.

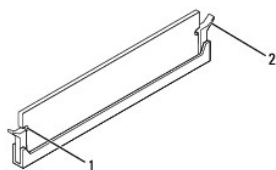


1	высечки (2)	2	выступ
3	выемка	4	модуль памяти

⚠ ОСТОРОЖНО! Чтобы не повредить модуль памяти, устанавливая его в разъем, нажимайте на оба конца модуля с одинаковой силой.

- Вставляйте модуль памяти в разъем до щелчка.

Если модуль памяти установлен правильно, защелки попадают в вырезы по бокам модуля.



1	высечки (2)	2	защелка (установлена в фиксирующее положение)
---	-------------	---	---

- Установите крышку корпуса компьютера (см. раздел [Установка крышки корпуса компьютера](#)).

- Подключите компьютер и устройства к электросети и включите их.

Когда появится сообщение об изменении размера памяти, нажмите <F1>.

- Войдите в систему.

- Щелкните правой кнопкой мыши значок **Мой компьютер** на рабочем столе Microsoft® Windows® и выберите пункт **Свойства**.

- Откройте вкладку **Общие**.

- Чтобы проверить правильность установки памяти, проверьте указанный объем памяти (RAM).

Рекомендуемая конфигурация памяти

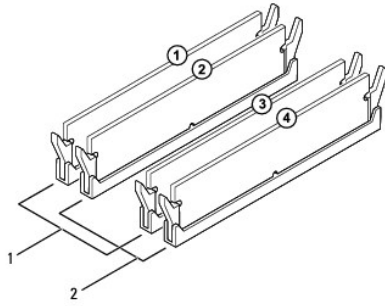
При установке или замене памяти см. таблицу ниже:

Модель	Один модуль	Два модуля	Три модуля	Четыре модуля
535s/537s	DIMM1	DIMM1 DIMM2	Н/Д	Н/Д
545s	DIMM1	DIMM1 DIMM3	DIMM1 DIMM3 DIMM2	DIMM1 DIMM3 DIMM2 DIMM4
546s	DIMM1	DIMM1 DIMM2	DIMM1 DIMM2 DIMM3	DIMM1 DIMM2 DIMM3 DIMM4

Настройка двухканальной конфигурации памяти

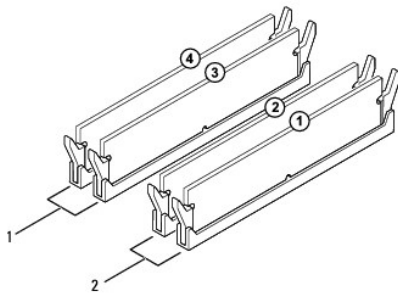
⚠ ПРИМЕЧАНИЕ. Двухканальная конфигурация памяти не поддерживается в Inspiron™ 535s/537s.

Inspiron 545s



1 Пара А: сочетаемая пара модулей памяти в разъемах DIMM1 и DIMM3	2 Пара В: сочетаемая пара модулей памяти в разъемах DIMM2 и DIMM4
---	---

Inspiron 546s



1 Пара В: сочетаемая пара модулей памяти в разъемах DIMM3 и DIMM4	2 Пара А: сочетаемая пара модулей памяти в разъемах DIMM1 и DIMM2
---	---

[Назад на страницу содержания](#)

[Назад на страницу содержания](#)

Блок питания

Руководство по обслуживанию компьютеров Dell™ Inspiron™ 535s/537s/545s/546s

- [Снятие блока питания](#)
- [Установка блока питания](#)

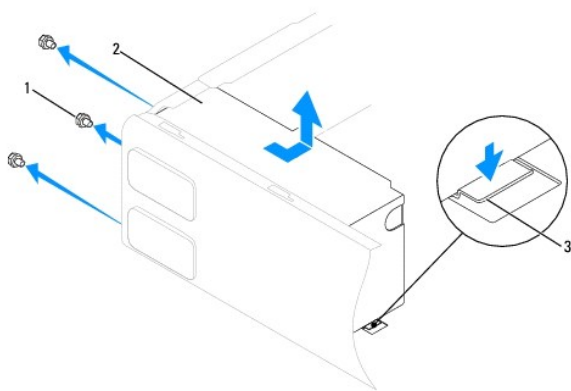
- ⚠ **ВНИМАНИЕ!** Перед началом работы с внутренними компонентами компьютера прочитайте инструкции по технике безопасности, прилагаемые к компьютеру. Дополнительную информацию о наиболее эффективных мерах обеспечения безопасности см. на главной странице раздела Regulatory Compliance (Соответствие нормативным требованиям) по адресу: www.dell.com/regulatory_compliance.
- ⚠ **ВНИМАНИЕ!** Во избежание поражения электрическим током обязательно отключайте компьютер от электросети перед снятием крышки корпуса.
- ⚠ **ВНИМАНИЕ!** Не работайте с компьютером, если с него сняты какие-либо крышки (включая крышку корпуса, переднюю панель, заглушки передней панели и т. п.).

Снятие блока питания

1. Выполните процедуры, описанные в разделе [Перед установкой](#).
2. Снимите крышку корпуса компьютера (см. раздел [Снятие крышки корпуса компьютера](#)).
3. Отсоедините кабели питания постоянного тока от системной платы и дисководов.

Зарисуйте прокладку этих кабелей питания под выступами в шасси компьютера по мере отсоединения их от системной платы и дисководов. После установки блока питания эти кабели следует уложить также, избегая зажатия и скручивания.

4. Снимите скобу поддержки (см. раздел [Извлечение опорной скобы](#)).
5. Снимите со всех кабелей фиксирующие зажимы на стороне блока питания.
6. Выкрутите три винта, с помощью которых блок питания крепится к корпусу компьютера.



1	винты (3)	2	блок питания	3	фиксирующая защелка (только для Inspiron 535s и 537s)
---	-----------	---	--------------	---	---


7. При работе с Inspiron 535s and 537s отожмите фиксирующие защелки.
Выдвиньте и приподнимите блок питания.

Установка блока питания

1. При работе с Inspiron 535s and 537s отожмите фиксирующие защелки.
Задвиньте новый блок питания по направлению к задней части компьютера.


- ⚠ **ВНИМАНИЕ!** Если не установить и не затянуть все винты, то это может привести к поражению электрическим током, так как эти винты являются важной частью заземления системы.

2. Закрутите три винта, с помощью которых блок питания крепится к корпусу компьютера.

 **ПРИМЕЧАНИЕ.** Уложите кабели питания постоянного тока под выступы на шасси. Необходимо правильно уложить кабели во избежание их повреждения.

3. Подсоедините кабели питания постоянного тока к системной плате и дисководам.

4. Закрепите на всех кабелях фиксирующие зажимы на стороне блока питания.

 **ПРИМЕЧАНИЕ.** Тщательно проверьте надежность всех кабельных подключений.

5. Установите скобу поддержки (см. раздел [Установка опорной скобы](#)).

6. Установите крышку корпуса компьютера (см. раздел [Установка крышки корпуса компьютера](#)).

7. Подключите компьютер и устройства к электросети и включите их.

[Назад на страницу содержания](#)

[Назад на страницу содержания](#)

Программа настройки системы

Руководство по обслуживанию компьютеров Dell™ Inspiron™ 535s/537s/545s/546s


- [Краткое описание](#)
- [Вход в программу настройки системы](#)
- [Очистка забытых паролей](#)
- [Очистка параметров КМОП](#)
- [Перепрограммирование BIOS](#)

Краткое описание

Использование программы настройки системы


- 1 Изменение информации о конфигурации системы после установки, замены или снятия какого-либо оборудования на компьютере.
- 1 Установка и изменение параметров, задаваемых пользователем, например пароля пользователя.
- 1 Определение текущего объема памяти и задание типа установленного жесткого диска.

Перед использованием программы настройки системы рекомендуется записать данные окна настройки системы для использования в дальнейшем.

 **ОСТОРОЖНО!** Не изменяйте параметры программы настройки системы, если вы не являетесь опытным пользователем. Некоторые изменения могут привести к неправильной работе компьютера.

Вход в программу настройки системы

1. Включите (или перезапустите) компьютер.
2. Когда появится логотип DELL, нажмите клавишу <F2>.

 **ПРИМЕЧАНИЕ.** Длительное нажатие клавиши на клавиатуре может привести к отказу клавиатуры. Во избежание возможного отказа клавиатуры нажимайте и отпускайте клавишу <F2> через равные промежутки времени до появления экрана настройки системы.

Если вы не успели нажать эту клавишу и появился логотип операционной системы, дождитесь появления рабочего стола Microsoft® Windows®, затем выключите компьютер и повторите попытку.

Экраны настройки системы


Options List (Список параметров) — это поле появляется в верхней части окна программы настройки системы. Параметры представлены на вкладках, в которых перечислены функции, определяющие конфигурацию компьютера, в том числе установленные аппаратные средства, режимы энергосбережения и функции защиты.

Option Field (Поле параметров) — в нем содержится информация о каждом параметре. В этом поле можно посмотреть текущие настройки и внести в них изменения. Для выбора параметра используйте клавиши «стрелка вправо» и «стрелка влево». Нажмите клавишу <Enter>, чтобы сделать выбранный параметр активным.

Поле справки — в этом поле отображается контекстно-зависимая справочная информация с учетом выбранных параметров.

Функции клавиш — это поле появляется под полем параметров. В нем перечислены клавиши и их функции в контексте данного активного поля программы настройки системы.

System Setup Options (Параметры настройки системы)

 **ПРИМЕЧАНИЕ.** Не все элементы, перечисленные в этом разделе, могут присутствовать на экране. Кроме того, представление некоторых параметров может различаться. Это зависит от компьютера и установленных устройств.

Inspiron 535s/537s

System Info (Информация о системе)	
System (Система)	Отображение номера модели компьютера.
BIOS Information (Информация о BIOS)	Отображаются номера и даты версии BIOS.
Asset Tag (Дескриптор ресурса)	Отображается дескриптор ресурса для данного компьютера, если таковой имеется.
Service Tag (Номер метки)	Отображается номер метки обслуживания для данного компьютера.

обслуживания)	
Processor Type (Тип процессора)	Отображение типа процессора.
Processor Level 2 Cache (Кэш процессора уровня 2)	Отображается объем кэша процессора уровня 2.
Memory Installed (Установленная память)	Отображение объема используемой памяти.
Memory Available (Доступная память)	Отображение объема доступной памяти.
Memory Speed (Быстродействие памяти)	Отображение частоты используемой памяти.
Memory Channel Mode (Режим канала памяти)	Отображение канального режима работы памяти.
System Memory Type (Тип системной памяти)	Отображение типа используемой памяти.
Standard CMOS Features (Стандартные функции КМОП-схемы)	
Date (Дата)	Отображение текущей даты в формате (мм:дд:гггг).
Time (Время)	Отображение текущего времени в формате (чч:мм:сс).
SATA 0 (SATA 0)	Отображение дисков SATA, подключенных к разъему SATA 0.
SATA 1 (SATA 0)	Отображение дисков SATA, подключенных к разъему SATA 1.
Halt On (Приостановка)	All Errors (При всех ошибках); All, But Keyboard (При всех ошибках, кроме ошибок клавиатуры) (по умолчанию установлено значение «All, But Keyboard»).
Advanced BIOS Features (Дополнительные функции BIOS)	
CPU Feature (Функциональные возможности ЦП)	<ul style="list-style-type: none"> 1 Ограничить значение CPUID — Вкл.; Выкл. (по умолчанию Выкл.). 1 Выполнять бит отключения — Вкл.; Выкл. (по умолчанию Вкл.). 1 Мультипроцессорная обработка в ядре— Вкл.; Выкл. (по умолчанию Вкл.).
Состояние блокировки цифрового регистра при начальной загрузке	Выкл.; Вкл. (по умолчанию установлено значение «Вкл.»).
Модульный отсек	Идентификация устройства, установленного в отсеке модулей.
Boot Device Configuration (Конфигурация загрузочных устройств)	
Removable Boot Priority (Приоритет съемных устройств)	Используется для установки приоритета съемных устройств, например дисководов гибких дисков с интерфейсом USB. Отображаемые элементы динамически обновляются в соответствии с подключаемыми съемными устройствами.
Hard Disk Boot Priority (Приоритет жестких дисков при загрузке)	Служит для установки приоритетности жестких дисков. Отображаемые элементы динамически обновляются в соответствии с обнаруженными жесткими дисками.
CD/DVD Boot Priority (Приоритет загрузки CD/DVD)	Служит для установки приоритетности компакт-дисков/DVD-дисков. Отображаемые элементы динамически обновляются в соответствии с обнаруженными компакт-дисками/DVD-дисками.
Network Boot Priority (Приоритет сетевых устройств)	Служит для установки приоритетности сетевых устройств. Отображаемые элементы динамически обновляются в соответствии с обнаруженными сетевыми устройствами.
USB Boot Priority (Приоритет USB дисков)	Служит для установки приоритетности USB дисков. Отображаемые элементы динамически обновляются в соответствии с обнаруженными USB дисками.
First Boot Device (Первое загрузочное устройство)	Съемное устройство; жесткий диск; компакт-диск/DVD-диск; сеть; USB; отключено (по умолчанию задается съемное устройство).
Second Boot Device (Второе загрузочное устройство)	Съемное устройство; жесткий диск; компакт-диск/DVD-диск; сеть; USB; отключено (по умолчанию задается жесткий диск).
Third Boot Device (Третье загрузочное устройство)	Съемное устройство; жесткий диск; компакт-диск/DVD-диск; сеть; USB; отключено (по умолчанию задается компакт-диск/DVD-диск).
Fourth Boot Device (Четвертое загрузочное устройство)	Съемное устройство; жесткий диск; компакт-диск/DVD-диск; сеть; USB; отключено (по умолчанию задается сеть).
Fifth Boot Device (Пятое загрузочное устройство)	Съемное устройство; жесткий диск; компакт-диск/DVD-диск; сеть; USB; отключено (по умолчанию задается USB).
Boot Other Device (Загрузка с другого устройства)	Вкл., Выкл. (по умолчанию Вкл.).
Advanced Chipset Features (Дополнительные функции набора микросхем)	
Init Display First (Первоочередная инициализация дисплея)	слот для платы PCI, встроенный (по умолчанию задается слот для платы PCI).
Video Memory Size (Объем видеопамати)	1 МБ, 8 МБ (по умолчанию 8 МБ).
DVMT Mode (Режим DVMT)	FIXED; DVMT (по умолчанию DVMT).
DVMT/FIXED Memory Size (Размер памяти DVMT/FIXED)	128 МБ; 256 МБ; МАКС (по умолчанию 128 МБ).
ПРИМЕЧАНИЕ. Функции DVMT и ФИКСИРОВАННОГО размера памяти недоступны в Inspiron 537s	

Integrated Peripherals (Встроенные периферийные устройства)	
USB Device Setting (Настройка устройства USB)	<ul style="list-style-type: none"> 1 USB-контроллер — Вкл. или Откл. (по умолчанию Вкл.). 1 Режим работы USB — высокоскоростной; полная/низкая скорость (по умолчанию задается высокоскоростной).
Встроенный контроллер SATA	Enabled (Включено) или Disabled (Отключено) (Enabled по умолчанию).
Onboard Audio Controller (Встроенный звуковой контроллер)	Включено или Отключено (Включено по умолчанию).
Onboard LAN Controller (Встроенный контроллер локальной сети)	Включено или Отключено (Включено по умолчанию).
Onboard LAN Boot ROM (Встроенное ПЗУ загрузки по локальной сети)	Включено или Отключено (Отключено по умолчанию).
Power Management Setup (Настройка параметров управления потреблением энергии)	
ACPI Suspend Type (Тип приостановки ACPI)	S1(POS); S3(STR) (по умолчанию установлено значение S3(STR)).
Remote Wake Up (дистанционный запуск)	Вкл.; Выкл (по умолчанию установлено значение «Вкл.»).
Auto Power On (Автоматическое включение питания)	Включено или Отключено (Отключено по умолчанию).
Auto Power On Date (Автоматическое включение питания по дате)	0
Auto Power On Time (Автоматическое включение питания по времени)	0:00:00
AC Recovery (Восстановление после перебоа в сети переменного тока)	Выкл., Вкл., Последн.; по умолчанию Выкл.
Set Supervisor Password (Задать пароль администратора)	
Supervisor Password (Пароль супервизора)	Установлено; не установлено (по умолчанию задается не установлено).
Change Supervisor Password (Смена пароля супервизора)	Нажмите кнопку Enter, чтобы изменить пароль диспетчера.
Set User Password (Задать пароль пользователя)	
User Password (Пароль пользователя)	Установлено; не установлено (по умолчанию задается не установлено).
Change User Password (Смена пароля пользователя)	Нажмите кнопку Enter, чтобы изменить пароль пользователя.

Inspiron 545s

System Info (Информация о системе)	
System (Система)	Отображение номера модели компьютера.
BIOS Information (Информация о BIOS)	Отображаются номер и дата версии BIOS.
Service Tag (Номер метки обслуживания)	Отображается номер метки обслуживания для данного компьютера.
Processor Type (Тип процессора)	Отображение типа процессора.
Processor L2 Cache (Кэш второго уровня (L2) процессора)	Отображается объем кэша процессора уровня 2.
Memory Installed (Установленная память)	Отображение объема используемой памяти.
Memory Available (Доступная память)	Отображение объема доступной памяти.
Memory Speed (Выстродействие памяти)	Отображение частоты используемой памяти.
Memory Channel Mode (Режим канала памяти)	Отображение канального режима работы памяти.
Memory Technology (Технология модулей памяти)	Отображение типа используемой памяти.
Standard CMOS Features (Стандартные функции КМОП-схемы)	
Date (Дата)	Отображение текущей даты в формате (мм:дд:гггг).
Time (Время)	Отображение текущего времени в формате (чч:мм:сс).
SATA 0 (SATA 0)	Отображение дисков SATA, подключенных к разъему SATA 0.
SATA 1 (SATA 0)	Отображение дисков SATA, подключенных к разъему SATA 1.
SATA 4 (SATA 4)	Отображение дисков SATA, подключенных к разъему SATA 4.
SATA 5 (SATA 5)	Отображение дисков SATA, подключенных к разъему SATA 5.

Halt On (Приостановка)	При всех ошибках: При всех ошибках, кроме ошибок клавиатуры) (по умолчанию установлено значение «При всех ошибках, кроме ошибок клавиатуры»).
Advanced BIOS Features (Дополнительные функции BIOS)	
CPU Feature (Функциональные возможности ЦП)	<ul style="list-style-type: none"> 1 Ограничить значение CPUID— Вкл.; Выкл. (по умолчанию Выкл.). 1 Выполнять бит отключения — Вкл.; Выкл. (по умолчанию Вкл.). 1 Мультипроцессорная обработка в ядре — Вкл.; Выкл. (по умолчанию Вкл.).
Boot Up NumLock Status (Состояние блокировки цифрового регистра при начальной загрузке)	Выкл.; Вкл. (по умолчанию установлено значение «Вкл.»).
Модульный отсек	Идентификация устройства, установленного в отсеке модулей.
Boot Device Configuration (Конфигурация загрузочных устройств)	
Hard Disk Boot Priority (Приоритет жестких дисков при загрузке)	Служит для установки приоритетности жестких дисков. Отображаемые элементы динамически обновляются в соответствии с обнаруженными жесткими дисками.
First Boot Device (Первое загрузочное устройство)	Съемный диск; Жесткий диск; CDROM; USB-CDROM; Отключено (по умолчанию установлено значение «Отключено»).
Second Boot Device (Второе загрузочное устройство)	Съемный диск; Жесткий диск; CDROM; USB-CDROM; Отключено (по умолчанию установлено значение «Жесткий диск»).
Third Boot Device (Третье загрузочное устройство)	Съемный диск; Жесткий диск; CDROM; USB-CDROM; Отключено (по умолчанию установлено значение «CDROM»).
Boot Other Device (Загрузка с другого устройства)	Вкл., Выкл. (по умолчанию Вкл.).
Advanced Chipset Features (Дополнительные функции набора микросхем)	
Init Display First (Первоочередная инициализация дисплея)	слот для платы PCI, встроенный (по умолчанию задается слот для платы PCI).
Video Memory Size (Объем видеопамати)	1 МБ, 8 МБ (по умолчанию 8 МБ).
DVMT Mode (Режим DVMT)	FIXED; DVMT (по умолчанию DVMT).
DVMT/FIXED Memory Size (Размер памяти DVMT/FIXED)	128 MB; 256 MB; МАКС (по умолчанию 128 MB).
Integrated Peripherals (Встроенные периферийные устройства)	
USB Device Setting (Настройка устройства USB)	<ul style="list-style-type: none"> 1 USB-контроллер — Вкл. или Откл. (по умолчанию Включено). 1 Режим работы USB — высокоскоростной; полная/низкая скорость (по умолчанию задается высокоскоростной).
Onboard Audio Controller (Встроенный звуковой контроллер)	Включено или Отключено (Включено по умолчанию).
Onboard LAN Controller (Встроенный контроллер локальной сети)	Включено или Отключено (Включено по умолчанию).
Onboard LAN Boot ROM (Встроенное ПЗУ загрузки по локальной сети)	Включено или Отключено (Отключено по умолчанию).
SATA Mode (Режим SATA)	IDE; RAID (по умолчанию IDE).
Power Management Setup (Настройка параметров управления потреблением энергии)	
ACPI Suspend Type (Тип приостановки ACPI)	S1(POS); S3(STR) (по умолчанию установлено значение S3(STR)).
Remote Wake Up (дистанционный запуск)	Вкл.; Выкл. (по умолчанию установлено значение «Вкл.»)
Auto Power On (Автоматическое включение питания)	Вкл., Откл. (по умолчанию Откл.)
Auto Power On Date (Автоматическое включение питания по дате)	0
Auto Power On Time (Автоматическое включение питания по времени)	0:00:00
AC Recovery (Восстановление после перебоа в сети переменного тока)	Выкл., Вкл., Последн; по умолчанию Выкл.
Set Supervisor Password (Задать пароль администратора)	
Supervisor Password (Пароль супервизора)	Установлено; не установлено (по умолчанию задается не установлено).
Change Supervisor Password (Смена пароля супервизора)	Нажмите кнопку Enter, чтобы изменить пароль диспетчера.
Set User Password (Задать пароль пользователя)	
User Password (Пароль пользователя)	Установлено; не установлено (по умолчанию задается не установлено).
Change User Password (Смена пароля пользователя)	Нажмите кнопку Enter, чтобы изменить пароль пользователя.

Inspiron 546s

System Info (Информация о системе)	
BIOS Information (Информация о BIOS)	Отображаются номер и дата версии BIOS.
System (Система)	Отображение номера модели компьютера.
Asset Tag (Дескриптор ресурса)	Отображается дескриптор ресурса для данного компьютера, если таковой имеется.
Service Tag (Номер метки обслуживания)	Отображается номер метки обслуживания для данного компьютера.
Processor Type (Тип процессора)	Отображение типа процессора.
CPU Speed (Быстродействие ЦП)	Отображается быстродействие процессора.
Processor L2 Cache (Кэш второго уровня (L2) процессора)	Отображается объем кэша процессора уровня 2.
Memory Installed (Установленная память)	Отображение объема используемой памяти.
Memory Available (Доступная память)	Отображение объема доступной памяти.
Memory Speed (Быстродействие памяти)	Отображение частоты используемой памяти.
Memory Channel Mode (Режим канала памяти)	Отображение канального режима работы памяти.
Memory Technology (Технология модулей памяти)	Отображение типа используемой памяти.
Standard CMOS Features (Стандартные функции КМОП-схемы)	
System Time (Системное время)	Отображение текущего времени в формате (чч:мм:сс).
System Date (Системная дата)	Отображение текущей даты в формате (мм:дд:гг).
SATA 0 (SATA 0)	Отображение дисков SATA, подключенных к разъему SATA 0.
SATA 1 (SATA 0)	Отображение дисков SATA, подключенных к разъему SATA 1.
SATA 2 (SATA 2)	Отображение дисков SATA, подключенных к разъему SATA 2.
SATA 3 (SATA 3)	Отображение дисков SATA, подключенных к разъему SATA 3.
Advanced BIOS Features (Дополнительные функции BIOS)	
CPU Feature (Функциональные возможности ЦП)	<ul style="list-style-type: none"> 1 Виртуализация AMD — Вкл., Откл. (по умолчанию Вкл.). 1 Функция AMD "Cool 'N' quiet" — Enabled (Вкл.), Disabled (Откл.) (по умолчанию Enabled). 1 AMD Live! — указывает, состояние функции AMD Live!
USB Device Setting (Настройка устройства USB)	<ul style="list-style-type: none"> 1 USB-контроллер — Вкл. или Откл. (по умолчанию Вкл.) 1 Режим работы USB — высокоскоростной; полная/низкая скорость (по умолчанию задается высокоскоростной).
Advanced Chipset Features (Дополнительные функции набора микросхем)	
Init Display First (Первоочередная инициализация дисплея)	Слот для платы PCI-E 16X; слот для платы PCI-E 1X; слот для платы PCI; встроенный (по умолчанию задается слот для платы PCI-E 16X).
UMA Frame Buffer Size (Размер кадрового буфера единой архитектуры памяти)	Автоматический; 32 Мб; 64 Мб; 128 Мб; 256 Мб; 512 Мб (по умолчанию задается автоматический).
Onboard Audio Controller (Встроенный звуковой контроллер)	Автоматический; Вкл., Откл. (по умолчанию Вкл.).
HD Audio	Отключен; Включен (по умолчанию установлено значение «Включен»).
Onboard LAN Controller (Встроенный контроллер локальной сети)	Отключен; Включен (по умолчанию установлено значение «Включен»).
Onboard LAN Boot ROM (Встроенное ПЗУ загрузки по локальной сети)	Вкл., Откл. (по умолчанию Откл.).
SATA Mode (Режим SATA)	RAID; ATA (по умолчанию ATA).
Модульный отсек	Идентификация устройства, установленного в отсеке модулей.
Boot Device Configuration (Конфигурация загрузочных устройств)	
Boot Settings Configuration (Конфигурация настроек загрузки)	<ul style="list-style-type: none"> 1 Быстрая загрузка — Enabled (Вкл.), Disabled (Откл.) (по умолчанию Enabled). 1 Клавиши цифрового регистра — Выкл.; Вкл. (по умолчанию задается Вкл.). 1 Ошибки клавиатуры — Отчет; Без отчетов (по умолчанию задается Отчет).
Hard Disk Boot Priority (Приоритет жестких дисков при загрузке)	<ul style="list-style-type: none"> 1 Первое съемное устройство — съемное; компакт-диск/DVD-диск; жесткий диск; отключено (по умолчанию задается съемное). 1 Второе съемное устройство — съемное; компакт-диск/DVD-диск; жесткий диск; отключено (по умолчанию задается компакт-диск/DVD-диск). 1 Третье съемное устройство — съемное; компакт-диск/DVD-диск; жесткий диск; отключено (по умолчанию задается жесткий диск).
Boot Other Device (Загрузка с другого устройства)	Нет; Да (по умолчанию Да).

Power Management Setup (Настройка параметров управления потреблением энергии)	
ACPI Suspend Type (Тип приостановки ACPI)	S1(POS); S3(STR) (по умолчанию установлено значение S3(STR)).
C1E Support (поддержка C1E)	Отключено: Включено (по умолчанию установлено значение «Отключено»).
Remote Wake Up (дистанционный запуск)	Отключено: Включено (по умолчанию установлено значение «Включено»).
AC Recovery (Восстановление после перебоа в сети переменного тока)	Выкл., Вкл., Последн.; (по умолчанию Выкл.).
Auto Power On (Автоматическое включение питания)	Отключено: Включено (по умолчанию установлено значение «Отключено»).
Auto Power On Date (Автоматическое включение питания по дате)	0
Auto Power On Time (Автоматическое включение питания по времени)	0:00:00
BIOS Security Features (Функции безопасности BIOS)	
Supervisor Password (Пароль супервизора)	Отображается состояние пароля диспетчера.
User Password (Пароль пользователя)	Отображается состояние пароля пользователя.
Set Supervisor Password (Задать пароль администратора)	настройка пароля диспетчера с помощью этого меню.
ПРИМЕЧАНИЕ. Если включен пароль диспетчера, доступны следующие параметры.	
User Access Level (Уровень доступа пользователя)	
Set User Password (Задать пароль пользователя)	
Password Check (Проверка пароля)	

Изменение последовательности текущей загрузки

Один из примеров применения этой функции: задать загрузку с дисковод компакт-дисков, чтобы можно было запустить программу диагностики Dell Diagnostics на диске *Drivers and Utilities* (Драйверы и утилиты), а после завершения диагностических проверок загрузить компьютер с жесткого диска. Эту функцию также можно использовать для перезапуска компьютера с устройства USB, такого как дисковод гибких дисков, ключ памяти или дисковод компакт-дисков.


1. Если загрузка выполняется с устройства USB, подсоедините его к разъему USB.
2. Включите (или перезапустите) компьютер.
3. При появлении сообщения F2 = Setup, F12 = Boot Menu (F2 = Настройка, F12 = Меню загрузки) в нижнем правом углу экрана нажмите клавишу <F12>.

Если вы не успели нажать эту клавишу и появился экран с логотипом операционной системы, дождитесь появления рабочего стола Microsoft Windows. Затем выключите компьютер и повторите попытку.

Откроется меню **Boot Device Menu** (Загрузочные устройства) со списком всех доступных загрузочных устройств. Рядом с каждым устройством указан номер.


4. В поле в нижней части меню введите номер устройства, с которого будет выполнена текущая загрузка.

Например, если загрузка выполняется с флэш-накопителя USB, выделите пункт **USB Flash Device** (Флэш-накопитель USB) и нажмите клавишу <Enter>.

 **ПРИМЕЧАНИЕ.** Для загрузки с устройства USB необходимо, чтобы оно было загрузочным. Чтобы проверить, так ли это, см. документацию по устройству.

Изменение последовательности загрузки в будущем

1. Войдите в программу настройки системы (см. раздел [Вход в программу настройки системы](#)).
2. С помощью клавиш со стрелками выберите пункт меню **Boot Device Configuration** (Конфигурация загрузочных устройств) и нажмите клавишу <Enter> для входа в меню.

 **ПРИМЕЧАНИЕ.** Запишите текущую последовательность загрузки на тот случай, если вы захотите ее восстановить.

3. Чтобы просмотреть список устройств, нажимайте клавиши «стрелка вверх» или «стрелка вниз».
4. Чтобы изменить приоритетность загрузочных устройств, нажимайте клавиши со знаком плюс (+) или минус (-).

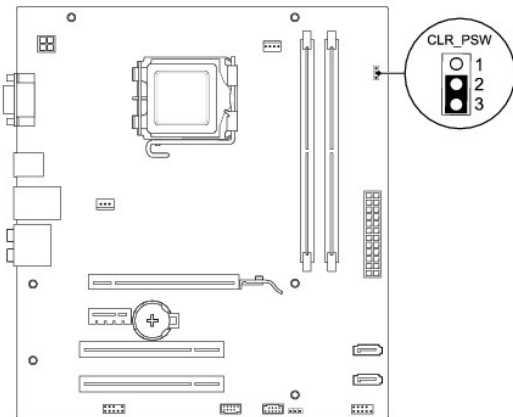
Очистка забытых паролей

⚠ ВНИМАНИЕ! Перед началом работы с внутренними компонентами компьютера прочитайте инструкции по технике безопасности, прилагаемые к компьютеру. Дополнительные сведения по вопросам безопасности см. на веб-странице, посвященной соответствию нормативам: www.dell.com/regulatory_compliance.

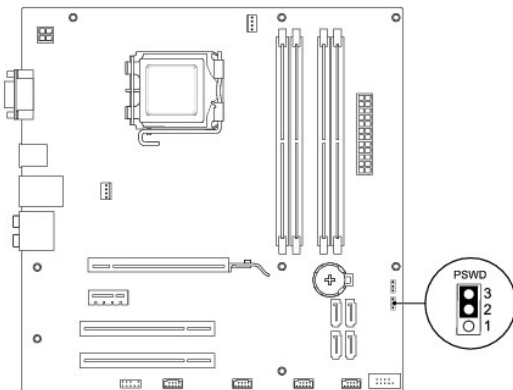
1. Выполните процедуры, описанные в разделе [Перед установкой](#).
2. Снимите крышку корпуса компьютера (см. раздел [Снятие крышки корпуса компьютера](#)).
3. Найдите на системной плате 3-контактный разъем защиты паролем.

📌 ПРИМЕЧАНИЕ. Расположение разъема защиты паролем зависит от системы.

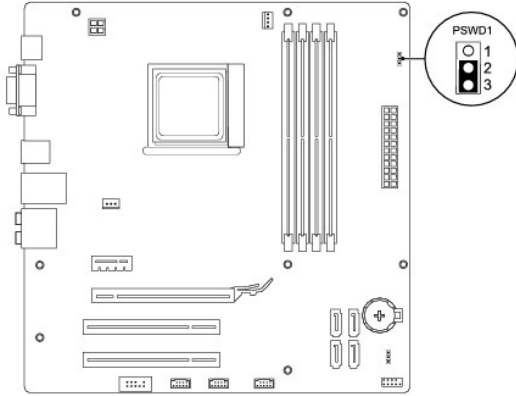
Inspiron 535s/537s



Inspiron 545s




Inspiron 546s



4. Извлеките 2-контактный разъем перемычки из контактов 2 и 3 и закрепите его на контактах 1 и 2.
5. Включите компьютер, подождите приблизительно пять секунд, затем выключите компьютер. При необходимости нажмите и удерживайте клавишу включения питания для выключения компьютера.
6. Извлеките 2-контактный разъем перемычки из контактов 1 и 2 и установите его на контакты 2 и 3 для включения функции пароля.
7. Установите крышку корпуса компьютера (см. раздел [Установка крышки корпуса компьютера](#)).
8. Подключите компьютер и устройства к электросети и включите их.

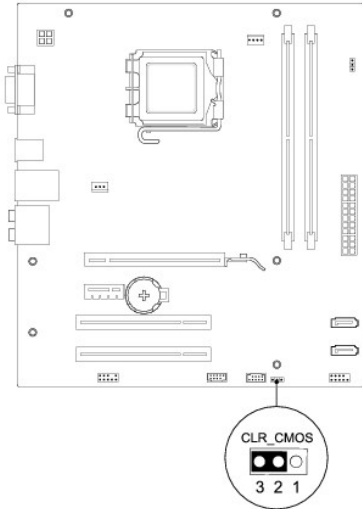
Очистка параметров КМОП

1. Выполните процедуры, описанные в разделе [Перед установкой](#).

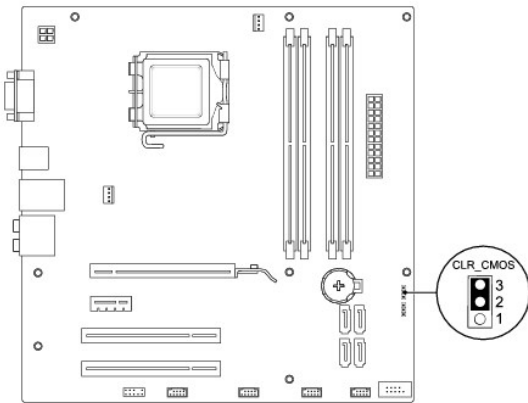
 **ПРИМЕЧАНИЕ.** Чтобы сбросить настройку параметра CMOS (КМОП-схема), необходимо отключить компьютер от электросети.

2. Снимите крышку корпуса компьютера (см. раздел [Снятие крышки корпуса компьютера](#)).
3. Сбросьте текущие настройки КМОП:
 - a. Найдите на системной плате 3-контактный разъем защиты паролем CMOS.
 - b. Снимите перемычку с контактов перемычки CMOS 2 и 3.
 - c. Установите перемычку на контакты 1 и 2 колодки CMOS и подождите пять секунд.
 - d. Снимите перемычку и повторно замкните ею контакты перемычки CMOS 2 и 3.

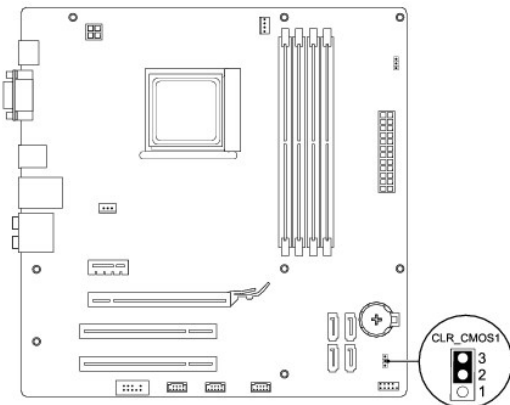
Inspiron 535s/537s



Inspiron 545s



Inspiron 546s



4. Установите крышку корпуса компьютера (см. раздел [Установка крышки корпуса компьютера](#)).
 5. Подключите компьютер и устройства к электросети и включите их.
-

Перепрограммирование BIOS

При выходе обновления или при замене системной платы может понадобиться групповая перезапись BIOS.

1. Включите компьютер.
2. Найдите файл обновления BIOS для своего компьютера на веб-узле технической поддержки компании Dell по адресу support.dell.com.
3. Для загрузки файла нажмите **Download Now** (Загрузить).
4. Если откроется окно **Export Compliance Disclaimer** (Оговорка о соблюдении правил экспорта), нажмите **Yes, I Accept this Agreement** (Да, я принимаю условия данного соглашения).
Откроется окно **File Download** (Загрузка файла).
5. Нажмите **Save this program to disk** (Сохранить программу на диске), а затем нажмите **OK**.
Откроется окно **Save In** (Сохранить в).
6. Нажмите стрелку вниз для отображения меню **Save In** (Сохранить в), выберите **Desktop** (Рабочий стол), а затем нажмите **Save** (Сохранить).
Начнется загрузка файла на рабочий стол.
7. Когда появится окно **Download Complete** (Загрузка завершена), нажмите **Close** (Закреть).
На рабочем столе появится значок, название которого будет соответствовать загруженному файлу обновления BIOS.
8. Дважды щелкните значок на рабочем столе и следуйте указаниям на экране.

[Назад на страницу содержания](#)

[Назад на страницу содержания](#)

Системная плата

Руководство по обслуживанию компьютеров Dell™ Inspiron™ 535s/537s/545s/546s

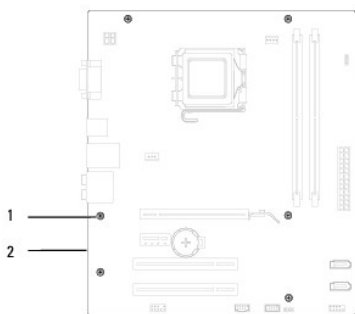
- [Извлечение системной платы](#)
- [Установка системной платы](#)

- ⚠ **ВНИМАНИЕ!** Перед началом работы с внутренними компонентами компьютера прочитайте инструкции по технике безопасности, прилагаемые к компьютеру. Дополнительные сведения об эффективных мерах обеспечения безопасности см. главную страницу о соответствии нормативным документам по адресу www.dell.com/regulatory_compliance.
- ⚠ **ВНИМАНИЕ!** Во избежание поражения электрическим током обязательно отключайте компьютер от электросети перед снятием крышки корпуса.
- ⚠ **ВНИМАНИЕ!** Не работайте с компьютером, если с него сняты какие-либо крышки (включая крышку корпуса, переднюю панель, заглушки передней панели и т. п.).

Извлечение системной платы

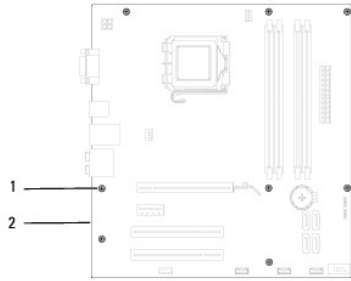
1. Выполните процедуры, описанные в разделе [Перед установкой](#).
2. Снимите крышку корпуса компьютера (см. раздел [Снятие крышки корпуса компьютера](#)).
3. Снимите опорную скобу (см. раздел [Извлечение опорной скобы](#)).
4. Извлеките все платы расширения из системной платы (см. [Извлечение плат PCI и PCI Express](#)).
5. Извлеките оптический дисковод (см. раздел [Извлечение оптического дисковода](#)).
6. Снимите блок вентилятора и радиатора процессора (см. раздел [Снятие блока вентилятора и радиатора процессора](#)).
7. Извлеките процессор (см. раздел [Извлечение процессора](#)).
8. Извлеките модули памяти (см. [Извлечение модулей памяти](#)) и запишите, какой модуль памяти из какого гнезда был извлечен (для каждого модуля), чтобы установить модули памяти в те же гнезда после установки платы.
9. Отсоедините все кабели от системной платы. Перед отсоединением кабелей запомните их расположение, чтобы при установке новой системной платы их можно было правильно подсоединить.
10. Выкрутите винты на системной плате.
11. Приподнимите и извлеките системную плату.

Inspiron 535s/537s



1	винты (6)	2	системная плата
---	-----------	---	-----------------

Inspiron 545s/546s



1 винты (8) 2 системная плата

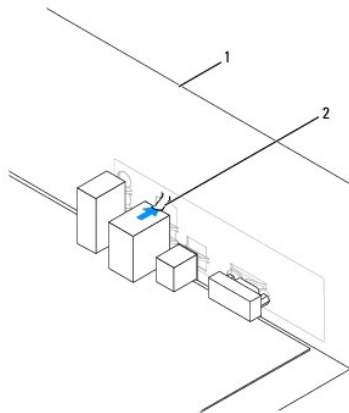
Сравните системную плату, которую вы только что вынули с системной платой для замены, чтобы убедиться, что они идентичны.

Установка системной платы

1. Осторожно поместите плату в корпус и задвиньте ее вперед к задней части корпуса компьютера.

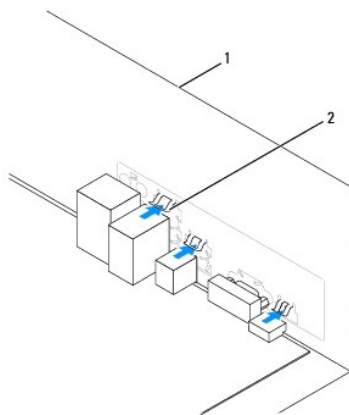
⚠ ОСТОРОЖНО! При замене системной платы убедитесь, что не повреждены подпружиненные заглушки для портов.

Inspiron 535s/537s



1 задняя панель компьютера 2 подпружиненная заглушка для портов

Inspiron 545s/546s



1 задняя панель компьютера 2 подпружиненные заглушки для портов (3)

2. Затяните винты, которыми системная плата крепится к корпусу.
3. Подсоедините кабели, которые вы отсоединили от системной платы.

⚠ ОСТОРОЖНО! Убедитесь, что блок вентилятора и радиатора процессора плотно встал на свое место и надежно закреплен.

4. Установите процессор (см. раздел [Установка процессора](#)).
5. Установите блок вентилятора и радиатора процессора (см. раздел [Установка блока вентилятора и радиатора процессора](#)).
6. Установите модули памяти в гнезда, разместив их точно так же, как они были установлены перед извлечением (см. [Установка модулей памяти](#)).
7. Установите на место оптический дисковод (см. раздел [Установка оптического дисковода](#)).
8. Установите все платы расширения в системную плату (см. [Установка плат PCI и PCI Express](#)).
9. Установите опорную скобу (см. раздел [Установка опорной скобы](#)).
10. Установите крышку корпуса компьютера (см. раздел [Установка крышки корпуса компьютера](#)).
11. Подключите компьютер и устройства к электросети и включите их.

[Назад на страницу содержания](#)

[Назад на страницу содержания](#)

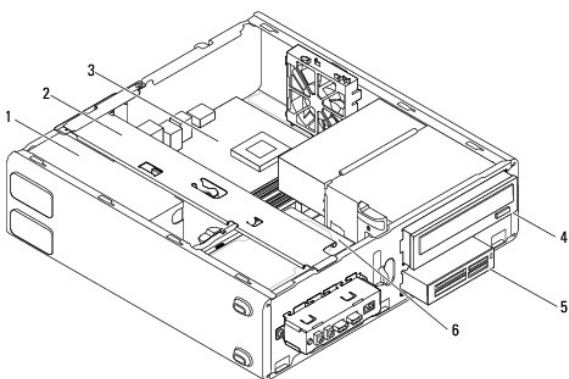
Технический обзор

Руководство по обслуживанию компьютеров Dell™ Inspiron™ 535s/537s/545s/546s

- [Вид компьютера изнутри](#)
- [Компоненты системной платы](#)

⚠ ВНИМАНИЕ! Перед началом работы с внутренними компонентами компьютера прочитайте инструкции по технике безопасности, прилагаемые к компьютеру. Дополнительные сведения об эффективных мерах обеспечения безопасности см. главную страницу о соответствии нормативным документам по адресу www.dell.com/regulatory_compliance.

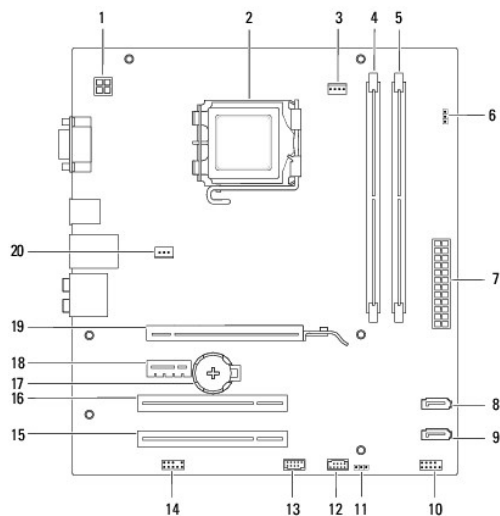
Вид компьютера изнутри



1 блок питания	2 опорная скоба
3 системная плата	4 оптический дисковод
5 Устройство чтения карт памяти (дополнительно)	6 основной жесткий диск

Компоненты системной платы

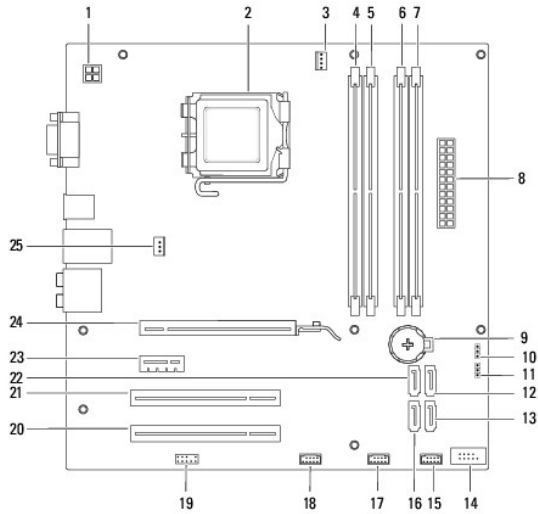
Inspiron 535s/537s



1 разъем питания 12 В (ATX12V1)	2 гнездо процессора
---------------------------------	---------------------

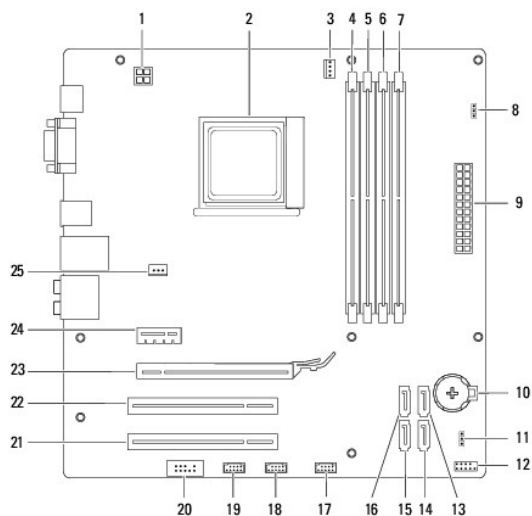
3	разъем вентилятора процессора (FAN_CPU)	4	разъем модуля памяти (DIMM1)
5	разъем модуля памяти (DIMM2)	6	перемычка сброса пароля (CLR_PSW)
7	основной разъем питания (ATX1_POWER1)	8	разъем SATA (SATA_1)
9	разъем SATA (SATA_0)	10	разъем для передней панели (FRONTPANEL)
11	перемычка сброса CMOS (CLR_CMOS)	12	разъем USB передней панели (F_USB2)
13	разъем USB передней панели (F_USB1)	14	звуковой разъем передней панели (FP_AUDIO)
15	слот для платы PCI (PCI_2)	16	слот для платы PCI (PCI_1)
17	гнездо аккумулятора (BATTERY)	18	слот для платы PCI Express x1 (PCIEX1)
19	слот для платы PCI Express x16 (PCIEX16)	20	разъем вентилятора на корпусе (FAN_SYS)

Inspiron 545s



1	разъем питания 12 В (PWR2)	2	гнездо процессора
3	разъем вентилятора процессора (CPU_FAN)	4	разъем модуля памяти (DIMM1)
5	разъем модуля памяти (DIMM2)	6	разъем модуля памяти (DIMM3)
7	разъем модуля памяти (DIMM4)	8	основной разъем питания (PWR1)
9	гнездо батарейки (BAT)	10	перемычка сброса CMOS (CLR_CMOS)
11	перемычка сброса пароля (PSWD)	12	разъем SATA (SATA_1)
13	разъем SATA (SATA_4)	14	разъем передней панели (FP1)
15	разъем USB передней панели (F_USB1)	16	разъем SATA (SATA_5)
17	разъем USB передней панели (F_USB2)	18	разъем USB передней панели (F_USB3)
19	аудио на передней панели (F_AUDIO)	20	слот для платы PCI (PCI2)
21	слот для платы PCI (PCI1)	22	разъем SATA (SATA_0)
23	слот для платы PCI Express x1 (PCI-E_1X)	24	слот для платы PCI Express x16 (PCI-E1_16X)
25	разъем вентилятора корпуса (SYS_FAN1)		

Inspiron 546s



1	разъем питания 12 В (PWR2)	2	гнездо процессора
3	разъем вентилятора процессора (CPU_FAN1)	4	разъем модуля памяти (DIMM4)
5	разъем модуля памяти (DIMM3)	6	разъем модуля памяти (DIMM2)
7	разъем модуля памяти (DIMM1)	8	переключатель сброса пароля (PSWD1)
9	основной разъем питания (PWR1)	10	гнездо батарейки (BAT1)
11	переключатель сброса CMOS (CLR_CMOS1)	12	разъем передней панели (FP1)
13	разъем SATA (SATA_2)	14	разъем SATA (SATA_1)
15	разъем SATA (SATA_0)	16	разъем SATA (SATA_3)
17	разъем USB передней панели (F_USB1)	18	разъем USB передней панели (F_USB2)
19	разъем USB передней панели (F_USB3)	20	аудио на передней панели (F_AUDIO1)
21	слот для платы PCI (PC12)	22	слот для платы PCI (PC11)
23	слот для платы PCI Express x16 (PCI-E_16X_1)	24	слот для платы PCI Express x1 (PCI-E_1X_1)
25	разъем вентилятора корпуса (SYS_FAN1)		

[Назад на страницу содержания](#)